

# Kaseta elektroniki

## KE-9/5



# INSTRUKCJA INSTALACJI I UŻYTKOWANIA

## SPIS TREŚCI

1. Warunki eksploatacji.....	1
2. Przeznaczenie i charakterystyka.....	1
3. Wykonanie instalacji elektrycznej.....	3
4. Montaż i uruchomienie.....	4
5. Regulacja kasety elektroniki.....	4
6. Dobór przewodów.....	5
7. Opis zacisków.....	6
8. Schematy połączeń.....	7
9. Dane techniczne.....	10

## 1. Warunki instalacji i eksploatacji

- Przed przystąpieniem do instalacji i korzystania z domofonu należy zapoznać się z instrukcją montażu i eksploatacji.
- Instalacja elektryczna powinna być wykonana zgodnie z normą PN-IEC 60364-1 przez uprawnioną do tego osobę.
- Instalacja elektryczna domofonu powinna być wykonana w taki sposób, aby nie była narażona na bezpośrednie wyładowania atmosferyczne.
- Kasetę elektroniki powinna być zamontowana wewnątrz budynku lub w zamkniętej skrzynce instalacyjnej chroniącej kasetę elektroniki od wilgoci i wysokiej temperatury.
- Kasetę elektroniki przeznaczoną jest do instalacji domofonowej lub interkomowej i zabronione jest wykorzystywanie w innym celu.
- Nie należy zakrywać otworów w obudowie kasety elektroniki, ponieważ może to spowodować jej niewłaściwe działanie.
- Nie należy wkładać żadnych metalowych przedmiotów w otwory znajdujące się w obudowie kasety ponieważ grozi to pożarem.
- Kasetę elektroniki zasilana jest napięciem zmiennym 12V. Należy stosować zasilacze zgodne z wymaganiami producenta kasety elektroniki. Zabronione jest podawanie pod te zaciski napięcia sieci energetycznej, ponieważ grozi to porażeniem prądem elektrycznym lub pożarem.
- Zabronione jest podłączanie kasety elektroniki do instalacji elektrycznej, w skład której wchodzi elementy, które mogłyby doprowadzić do pojawienia się na zaciskach kasety elektroniki napięcia sieci energetycznej.
- Wszystkie elementy systemu domofonowego, w którym wykorzystana jest kasetę elektroniki KE-9/5 powinny spełniać normy bezpieczeństwa.

## 2. Przeznaczenie i charakterystyka

Kasetę elektroniki KE-9/5 przeznaczoną jest do budowy instalacji domofonowych typu 4+n i 3+n, oraz instalacji interkomowych ogólnego przeznaczenia.

Kasetę elektroniki jest elementem systemu domofonowego, w skład którego wchodzi również bramofon, unifon, moduł bramowy (opcjonalnie) oraz elektrozaczep. Elementy te oferuje na rynku kilku producentów i najczęściej każdy z nich stosuje własne oznaczenia zacisków. Urządzenia te mogą też nieznacznie różnić się budową, dlatego należy stosować elementy spełniające poniższe wymagania, a przed ich użyciem dokładnie zapoznać się z dołączoną do nich instrukcją.

### **Bramofony**

Należy stosować bramofony do domofonów w systemie typu 4+n. Schemat przykładowego bramofonu tego typu przedstawiony jest w punkcie 'opis zacisków'.

Kasetę elektroniki współpracuje z bramofonami Laskomex, Mifon, Fimpro, Urmet, Impuls i podobnymi. Do kasety elektroniki KE-9/5 można podłączyć bramofon o dowolnej liczbie przycisków wywołania. W takim przypadku najczęściej jeden panel wyposażony jest w mikrofon i głośnik oraz część przycisków, natomiast w następnych panelach montowane są tylko przyciski wywołania.

## **Unifony**

Zalecane jest stosowanie unifonów do systemu domofonowego typu 4+n.

Schemat unifonu do takiego systemu przedstawiony jest w punkcie 'opis zacisków'. Na rynku dostępna jest szeroka gama unifonów do instalacji 4+n oferowanych przez różnych producentów (np. przez firmy Laskomex, Urmet, Farfisa lub Fermax). Każda z firm stosuje specyficzne oznaczenia, dlatego przed montażem unifonu należy zapoznać się szczegółowo z instrukcją instrukcji unifonu oraz ustalić, jakie funkcje pełnią poszczególne zaciski w unifonach i jakie są ich odpowiedniki w unifonach firmy Laskomex. Jest to niezbędne dla prawidłowego podłączenia unifonu do kasety elektroniki KE-9/5, ponieważ na schemacie podane są tylko oznaczenia stosowane przez firmę Laskomex. W ustaleniu odpowiedników pomocne mogą być tabele znajdujące się w punkcie 'opis zacisków'.

Z kaseta elektroniki będą współpracowały również unifony do systemów typu 3+n ze wspólną linią zaczeptu i słuchawki oraz unifony do systemu 5+n z bezpośrednim sterowaniem elektrozaczeptu przy pomocy przycisku w unifonie.

Kaseta elektroniki nie współpracuje z unifonami do systemów 3+n ze wspólną linią zaczeptu i mikrofonu oraz z unifonami do systemu 5+n z wywołaniem w formie brzęczyka elektromagnetycznego.

## **Elektrozaczepty**

Do współpracy z kaseta elektroniki KE-9/5 należy stosować elektrozaczepty na 12V AC/ 1 A max. Jeżeli to możliwe, należy stosować elektrozaczepty o jak najmniejszym poborze prądu, np. elektrozaczepty Openers&Closers o poborze prądu 0,8A.

Mniejszy pobór prądu powoduje mniejsze spadki napięcia na przewodach połączeniowych, a co za tym idzie pewne działanie elektrozaczeptu.

## **Zasilacz**

Kaseta elektroniki KE-9/5 wymaga stosowania zasilacza na napięcie 11,5 V AC/ 2A  
Zalecane jest stosowanie transformatora EDEL Zs-E-25/01 w obudowie DIN

## **Moduł bramowy**

Moduł bramowy, to urządzenie pozwalające na podłączenie do kasety elektroniki więcej niż jednego bramofonu. Jest to sytuacja często spotykana na podwórkach kamienic (wspólne wejście do bramy i oddzielne wejścia na klatki schodowe), posesji z brama wjazdową przy jednej ulicy i furtką położoną przy drugiej ulicy itp.

Do kasety elektroniki KE-9/5 należy stosować moduły MB-1 lub MB-3 firmy Laskomex  
Moduł bramowy MB-3 pozwala na podłączenie kilku bramofonów. Jeden moduł służy do podłączenia jednego bramofonu, stąd w instalacji należy zastosować tyle modułów MB-3, ile jest bramofonów.

Moduł MB-1 pozwala na podłączenie dwóch bramofonów.

### 3. Wykonanie instalacji elektrycznej

- Instalacja elektryczna powinna być wykonana zgodnie z normą PN-IEC 60364-1 przez uprawnioną do tego osobę.
- Przewody układane na zewnątrz budynków lub zakopywane w ziemi powinny mieć zaporę przeciwwilgociową. Zastosowanie zwykłych, nieprzystosowanych do układania w ziemi przewodów może w krótkim czasie doprowadzić do uszkodzenia domofonu.
- Instalację elektryczną wykonać w postaci dwóch odcinków przewodów zbiegających się w miejscu montażu kasety elektroniki
- Odcinek bramofon-kaseta elektroniki wykonać kablem domofonowym lub telekomunikacyjnym. Powinien to być kabel minimum ośmiożyłowy (dla 2 niezależnie wywoływanych unifonów). Liczba żył zależy od liczby abonentów i z każdym następnym rośnie o jeden). Zalecane jest stosowanie kabla XzTKMXpw lub podobnego o średnicy żył 0.5 mm (lub 0.8 - patrz tabelka w punkcie 'dobór przewodów').
- Długość odcinka przewodu łączącego kasetę elektroniki z bramofonem nie powinna przekroczyć 50 m, dla kabla o średnicy żył 2x0.8 mm. Przy dłuższych odcinkach wymagane jest użycie kabla o większej średnicy (patrz tabelka w punkcie 'dobór przewodów').
- Odcinek kasetę elektroniki-unifony należy wykonać przewodem domofonowym lub telekomunikacyjnym, np. YTDY, YTKSY lub podobnym o średnicy żył 0.5 mm (0.8 mm). Liczba żył zależy od liczby niezależnie wywoływanych unifonów, można ją obliczyć ze wzoru  $4+n$ , gdzie  $n$  - liczba niezależnie wywoływanych unifonów. Wzór nie uwzględnia łączności wewnętrznej.
- Jeżeli między unifonami przewidziana jest funkcja łączności wewnętrznej, to liczba żył w przewodzie wyniesie  $5+n$ .
- Łączna długość przewodu łączącego unifon z kasetą elektroniki nie powinna przekroczyć 50 m (dla przewodów o średnicy żył 0.5 mm). Przy dłuższych odcinkach wymagane jest użycie kabla o większej średnicy (patrz tabelka w punkcie 'dobór przewodów').
- **Łączna liczba unifonów wywoływanych po naciśnięciu przycisku wywołania nie powinna przekroczyć 3 sztuk**
- Sposób podłączenia wspólnych zacisków unifonów do kasety elektroniki nie ma znaczenia. Każdy unifon można podłączyć do kasety elektroniki oddzielnymi przewodami, lub prowadzić przewód od jednego unifonu do następnego.
- Przewody wywołania w obu odcinkach kabla należy połączyć w miejscu, w którym zbiegają się te kable (najczęściej przy kasecie elektroniki). Do łączenia można użyć łączówek telekomunikacyjnych, wykonać połączenie lutowane lub skręcane. W dwóch ostatnich przypadkach miejsce łączenia należy zabezpieczyć izolacją lub koszulką termokurczliwą.

## 4. Montaż i uruchomienie

Kasetę elektroniki należy montować wewnątrz pomieszczeń lub w skrzynkach instalacyjnych chroniąc kasetę przed wpływem czynników atmosferycznych i wilgocią.

Kaseta elektroniki wykonana jest w obudowie z mocowaniem na szynę DIN. Można więc zamontować ją w skrzynce instalacyjnej, lub w standardowej skrzynce bezpiecznikowej.

Kaseta elektroniki i zasilacz Zs-E-25/01 nie są przystosowane do bezpośredniego montażu na ścianie- można ją mocować na szynie DIN przymocowanej do ściany.

W pobliżu kasety elektroniki należy zamontować zasilacz, wykonać połączenia zasilacza z odpowiednimi zaciskami w kasecie elektroniki. Nie podłączać zasilacza do sieci energetycznej. Następnie podłączyć przewody instalacji elektrycznej zgodnie ze schematem.

Upewnić się, czy pozostałe elementy domofonu są prawidłowo podłączone i podłączyć zasilacz do sieci energetycznej.

## 5. Regulacja kasety elektroniki

Kaseta elektroniki jest wstępnie wyregulowana i bez potrzeby nie należy zmieniać położenia elementów regulacyjnych.

Jeżeli rozmowa jest zbyt cicha lub występują sprzężenia akustyczne, należy dokonać regulacji w kasecie elektroniki.

Do regulacji należy używać wkrętaka o odpowiedniej wielkości.

W kasecie elektroniki dostępne są następujące elementy regulacyjne:

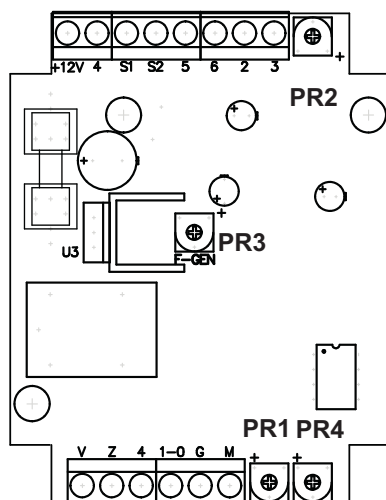
PR1-Potencjometr pozwala na regulację głośności w głośniku bramofonu.

PR2-Potencjometr pozwala na regulację głośności w słuchawce unifonu.

PR3- Regulacja tonu wywołania. Potencjometr dostępny po zdjęciu obudowy kasety.

PR4- Regulacja głośności w słuchawce unifonu podczas łączności wewnętrznej.

Najczęściej w unifonie znajduje się jeszcze jeden element regulacyjny- regulacja wzmocnienia mikrofonu



Rys. 1. Elementy regulacyjne w kasecie elektroniki KE-9/5

## 6. Dobór przewodów

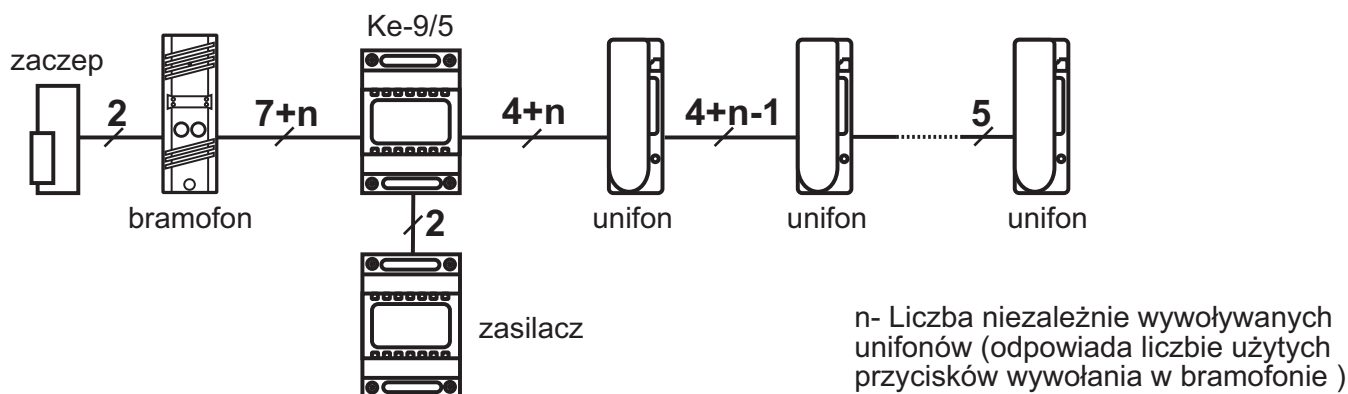
### Dobór średnicy przewodów

połączenie	odległość							typ kabla
	5	25	50	100	150	200	[m]	
Ke-9/5 - bramofon zaciski S1, S2, Z	∅0.5	∅0.8	2x∅0.8	3x∅0.8			[mm]	XzTKMXpw
Ke-9/5 - bramofon pozostałe zaciski	∅0.5	∅0.5	∅0.5	∅0.8	∅0.8	2x∅0.8	[mm]	YTKSY, YTDY
Ke-9/5 - unifon	∅0.5	∅0.5	∅0.5	∅0.5	∅0.8	∅0.8	[mm]	YTKSY, YTDY
Ke-9/5 - zasilacz	0.5*						[mm <sup>2</sup> ]	np. OMYP 2x0.5

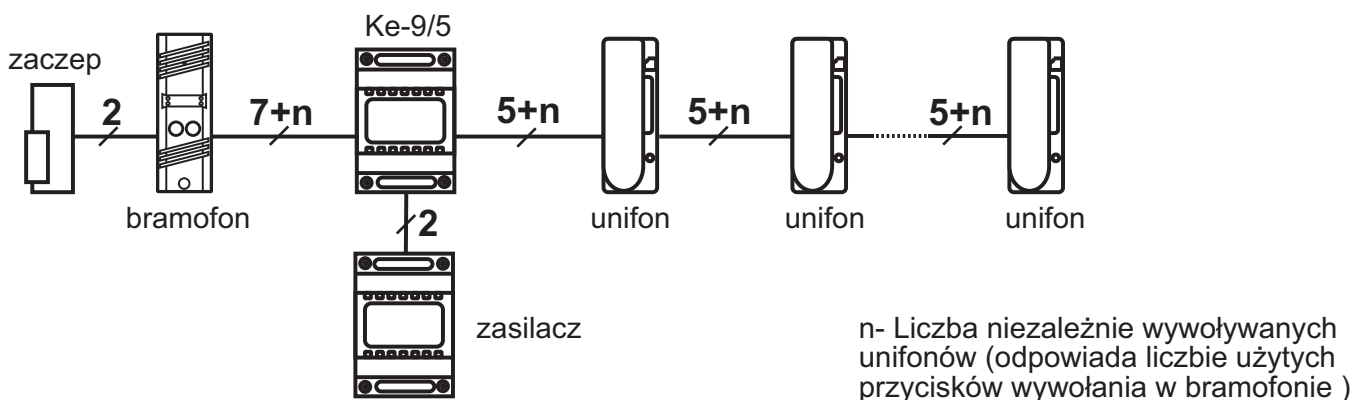
\* W tabeli podawane są średnice przewodów. Połączenie KE-9/5-zasilacz wykonać możliwie krótkimi odcinkami przewodu w izolacji, o minimalnym przekroju 0.5 mm<sup>2</sup>

W sytuacji, w której zastosowany zostanie elektrozaczep odległość KE-9/5 - bramofon ograniczona jest dopuszczalnymi długościami przewodów dla połączeń S1, S2, Z

### Dobór liczby przewodów

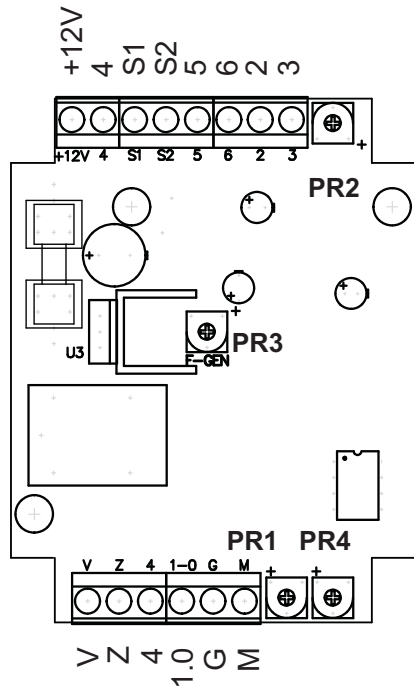


Rys 2. Dobór liczby przewodów. System 4+n bez łączności wewnętrznej



Rys 3. Dobór liczby przewodów. System 4+n z łącznością wewnętrzną

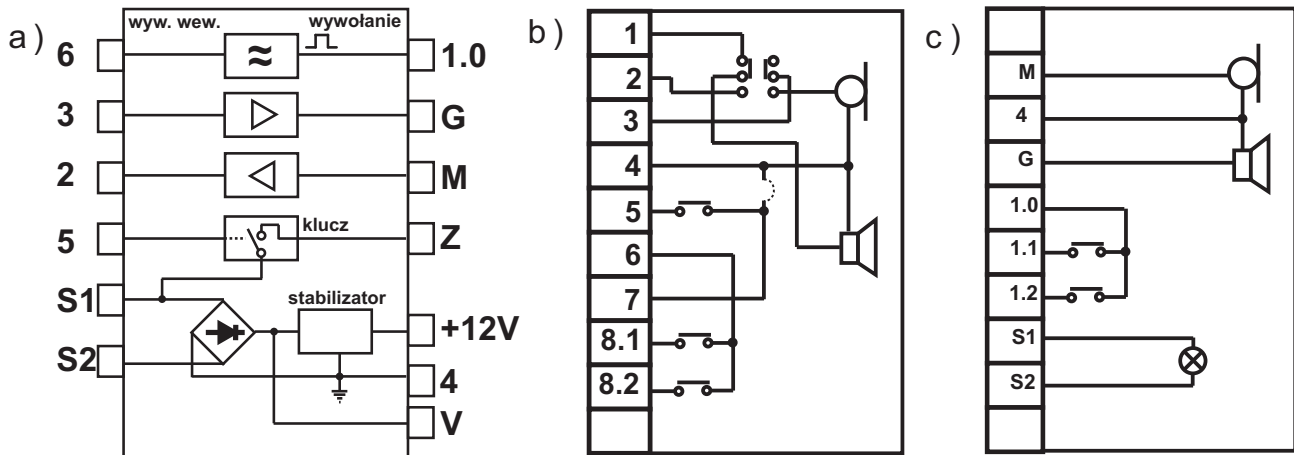
## 7. Opis zacisków. Schemat blokowy



- 2 głośnik unifonu
- 3 mikrofon unifonu
- 4 masa
- 5 elektrozaczep
- 6 wyjście wywołania wewnętrznego

- +12V wyjście napięcia stabilizowanego
- V wyjście napięcia niestabilizowanego
- G głośnik bramofonu
- 1.0 wyjście generatora wywołania
- S1 zasilanie kasyety elektronicznej
- S2 zasilanie kasyety elektronicznej

Rys. 4. Opis zacisków w kasecie elektronicznej



Rys.5. Schemat blokowy kasyety elektronicznej KE-9/5 a), unifonu b) i bramofonu c).  
Użyte zostały oznaczenia stosowane przez firmę Laskomex

a)

	Laskomex	Urmet	Farfisa	Bitron	Wekta	Tesla	Fermax
wywołanie	1	CA	9	C7	1	4	4
słuchawka	2	1	2	1	3	6	6
mikrofon	3	2	1	2	4	2	2
masa	4	6	3(0)	6	2	3	3
elektrozaczep	5	9	5	9	5	1(A)	1
wej. wywołania wew.	6	GT	C	AU	7		GT
masa elektrozaczepu	7	10			6	Z	5
wyj. wywołania wew.	8	T1	NA	AU	8		T

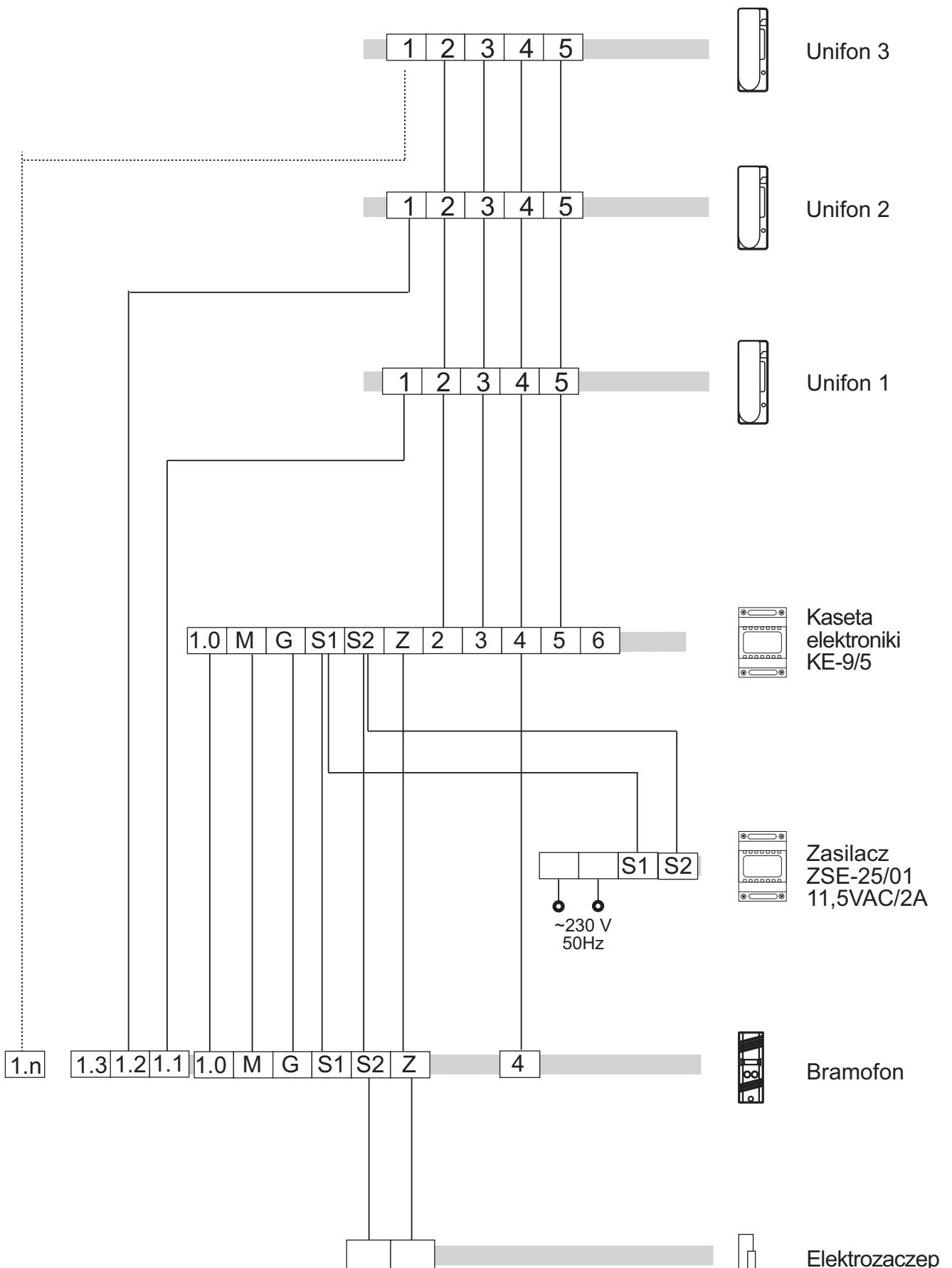
b)

	Laskomex	Urmet	Mifon	FIM-PRO	Impuls
wejście wywołania	1.0	1.0	G	SG	SYG
wyjście wywołania	1.1	1	1	1	1
mikrofon	M	MK	MC-K	MK	Mcc
głośnik	G	G•	G•K	GK	GL
elektrozaczep	Z	L	R		
masa	4	44	L	masa	GND
oświetlenie	S1	S1	P	P-	P*
oświetlenie	S2	S2	V~	P+	

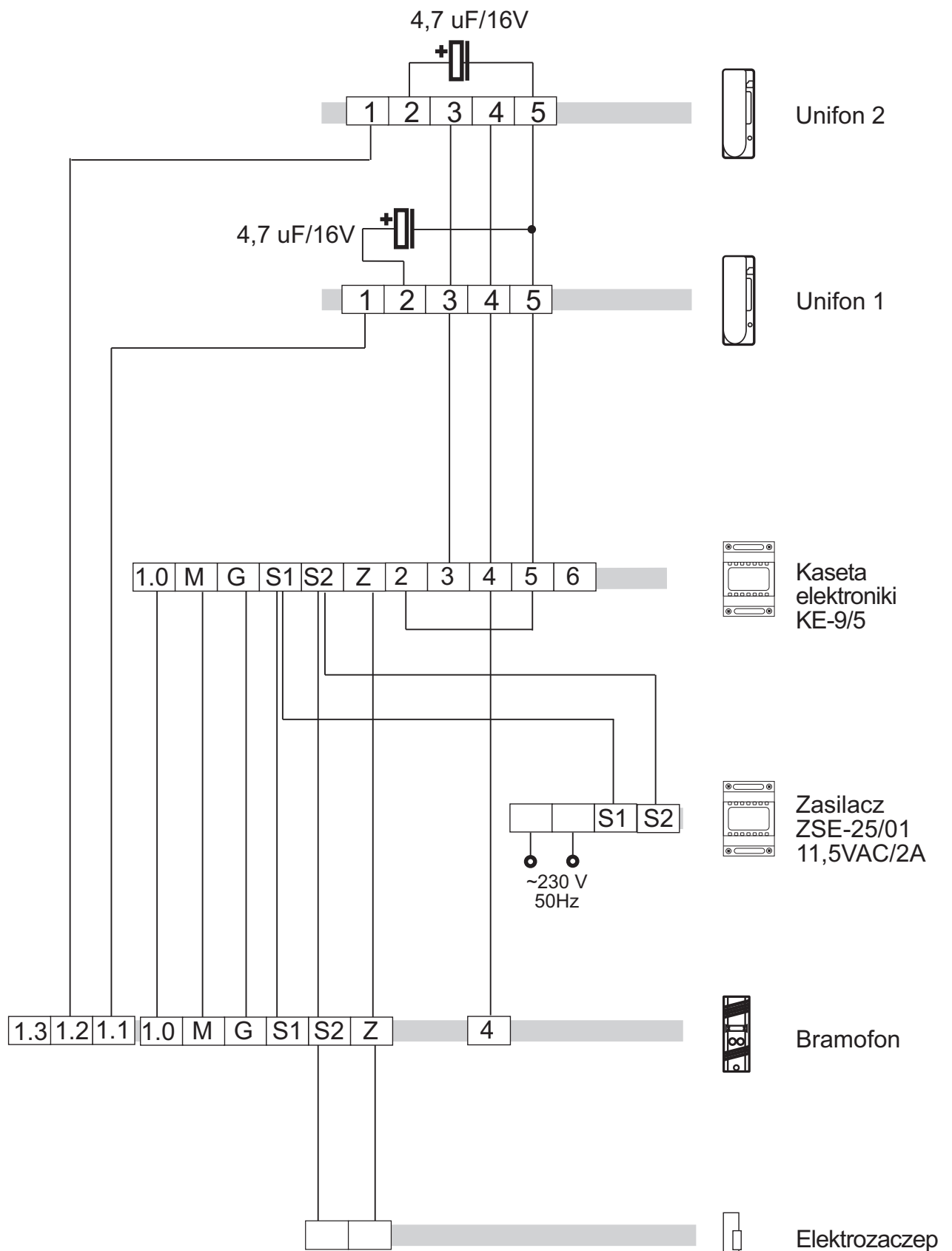
Rys.6. Oznaczenia zacisków stosowane przez różne firmy w unifonach a) i bramofonach b)



## 8. Schematy połączeń.

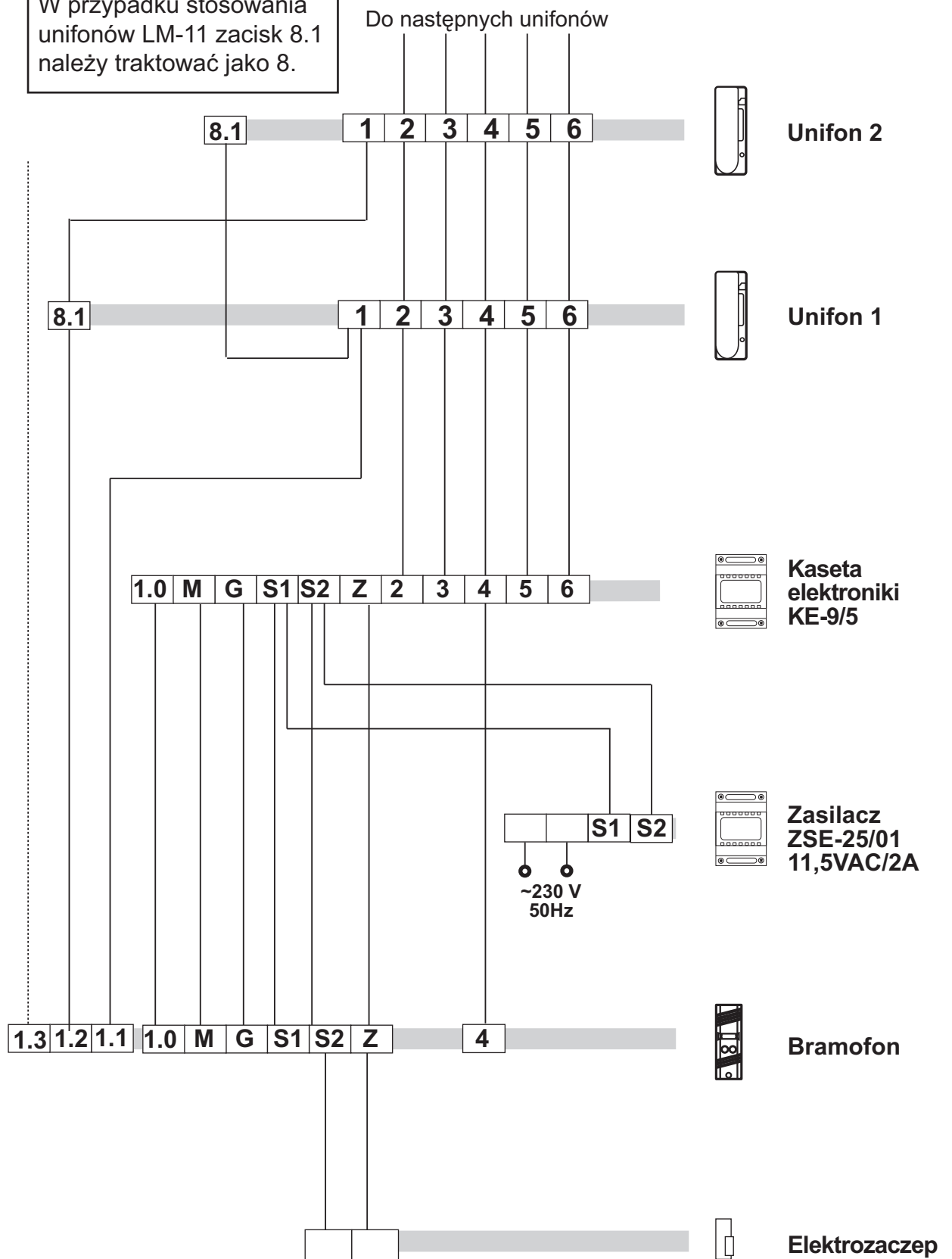


Rys. 7. Schemat domofonu w systemie 4+n, bez łączności wewnętrznej

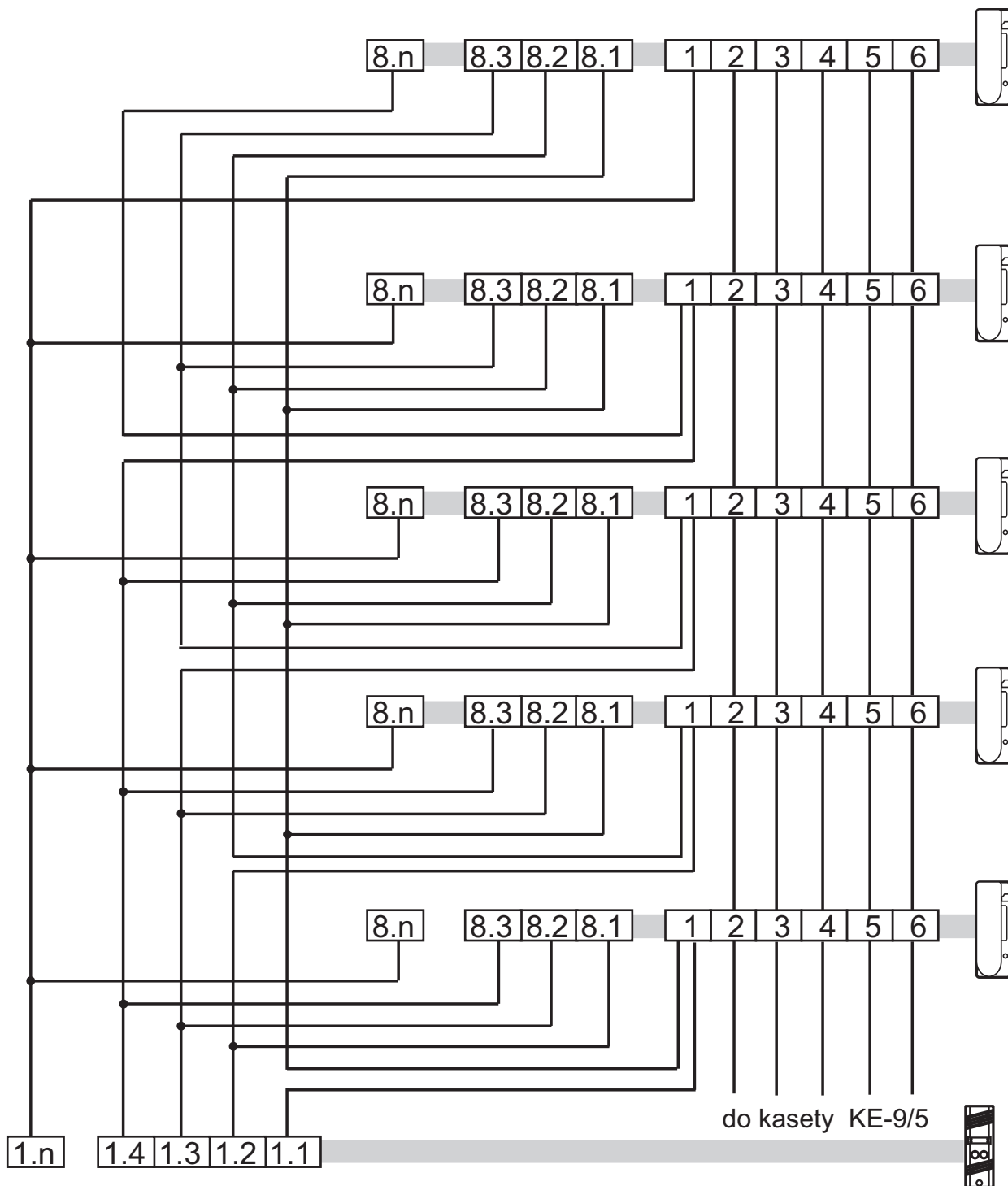


Rys. 8. Schemat domofonu w systemie 3+n

**UWAGA!**  
 W przypadku stosowania  
 unifonów LM-11 zacisk 8.1  
 należy traktować jako 8.



Rys. 9. Schemat domofonu w systemie 4+n, z łącznością wewnętrzną



Rys. 10. Schemat domofonu w systemie 4+n, z łącznością wewnętrzną dla dowolnej liczby abonentów. Pozostałe połączenia zgodnie ze schematem na rys. 7

## 9. Dane techniczne

napięcie zasilania	11,5 V AC/ 2A
wyjscie napięcia niestabilizowanego	16 V DC +/- 20% /0.1A
wyjscie napięcia stabilizowanego	12 V DC/0.1A
wymiary	65x89x70 (wysokość, długość, szerokość)
masa	134 g
stopień ochrony IP	20



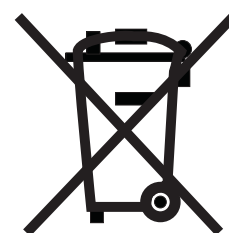
## *NOTATKI*

---



## WSKAZÓWKI DOTYCZĄCE OCHRONY ŚRODOWISKA

Produkt został oznaczony symbolem przekreślonego kosza, zgodnie z europejską dyrektywą 2002/96/WE o zużyтым sprzęcie elektrycznym i elektronicznym. Po jego zużyciu lub zakończeniu użytkowania nie może być umieszczony wraz z innymi, zwykłymi odpadami pochodzącymi z gospodarstw domowych. Użytkownik produktu jest zobowiązany do oddania go prowadzącym zbieranie zużytego sprzętu elektrycznego i elektronicznego, jak lokalne zbiórki, sklepy, punkty wytypowane przez producenta oraz odpowiednie gminne jednostki zbierania odpadów.



Lista punktów zbierania zużytego sprzętu firmy LASKOMEX dostępna jest na [www.laskomex.com.pl](http://www.laskomex.com.pl) lub pod nr telefonicznym **42 671 88 68**.

Opakowanie produktu należy usuwać zgodnie z przepisami ochrony środowiska.

### **Pamiętaj!**

**Selektywne przekazywanie do utylizacji zużytego sprzętu elektrycznego i elektronicznego znacznie przyczynia się do ochrony zdrowia i życia ludzi oraz ochrony środowiska naturalnego.**

**Zwrot materiałów opakowaniowych do obiegu materiałowego oszczędza surowce i zmniejsza powstawanie odpadów.**