

Moduł bramowy

MB-3

1. BEZPIECZEŃSTWO I WARUNKI EKSPLOATACJI

- Przed przystąpieniem do instalacji modułu należy zapoznać się z instrukcją.
- Instalacja elektryczna powinna być wykonana zgodnie z normą PN-IEC-60364-1 przez osobę legitymującą się odpowiednimi uprawnieniami. Instalacja nie powinna być narażona na bezpośrednie wyładowania atmosferyczne.
- Zabronione jest podłączanie modułu do innych instalacji, z wyjątkiem zastosowań wskazanych przez producenta.
- Samodzielna naprawa dozwolona jest tylko dla wykwalifikowanych osób. Naprawa urządzenia przez nieuprawnioną do tego osobę może spowodować utratę gwarancji.
- Podłączenie do zacisków modułu zasilania ze źródeł o parametrach innych niż zalecane przez producenta jest zabronione. Producent nie ponosi odpowiedzialności za straty powstałe w wyniku stosowania niewłaściwych zasilaczy.
- Sygnałów z modułu nie doprowadzać bezpośrednio do wejść odbiorników RTV, ponieważ grozi to uszkodzeniem tych odbiorników lub modułu.

2. PRZEZNACZENIE I CECHY

Moduł bramowy MB-3 przystosowany jest do współpracy z kasetą elektroniki KE-9/5. Pozwala na realizację łączności między unifonami i grupą kilku bramofonów z możliwością wydzielenia jednego nadrzędnego bramofonu.

Dla dwóch i więcej bramofonów należy stosować po jednym module MB-3 na każdy bramofon. Moduł MB-3 posiada przełączniki głośnika, mikrofonu i elektrozaczepek uaktywniane dla tego bramofonu, z którego nastąpiło wywołanie oraz wyjście WX przewidziane do podłączenia LED sygnalizacji zajętości w bramofonach nieaktywnych lub sygnalizacji w unifonach numeru bramofonu aktywnego.

Przy nałożonym jumperze J1 aktywna jest funkcja automatycznego odłączenia bramofonu po czasie ok. 30sek.

Moduł bramowy MB-3 powinien być zasilany z kasety elektroniki KE-9/5 napięciem 12-15V DC. Jego obudowa jest przystosowana do montażu zarówno na szynie 35x75 wg DIN EN 50022 jak i bezpośrednio na ścianie.

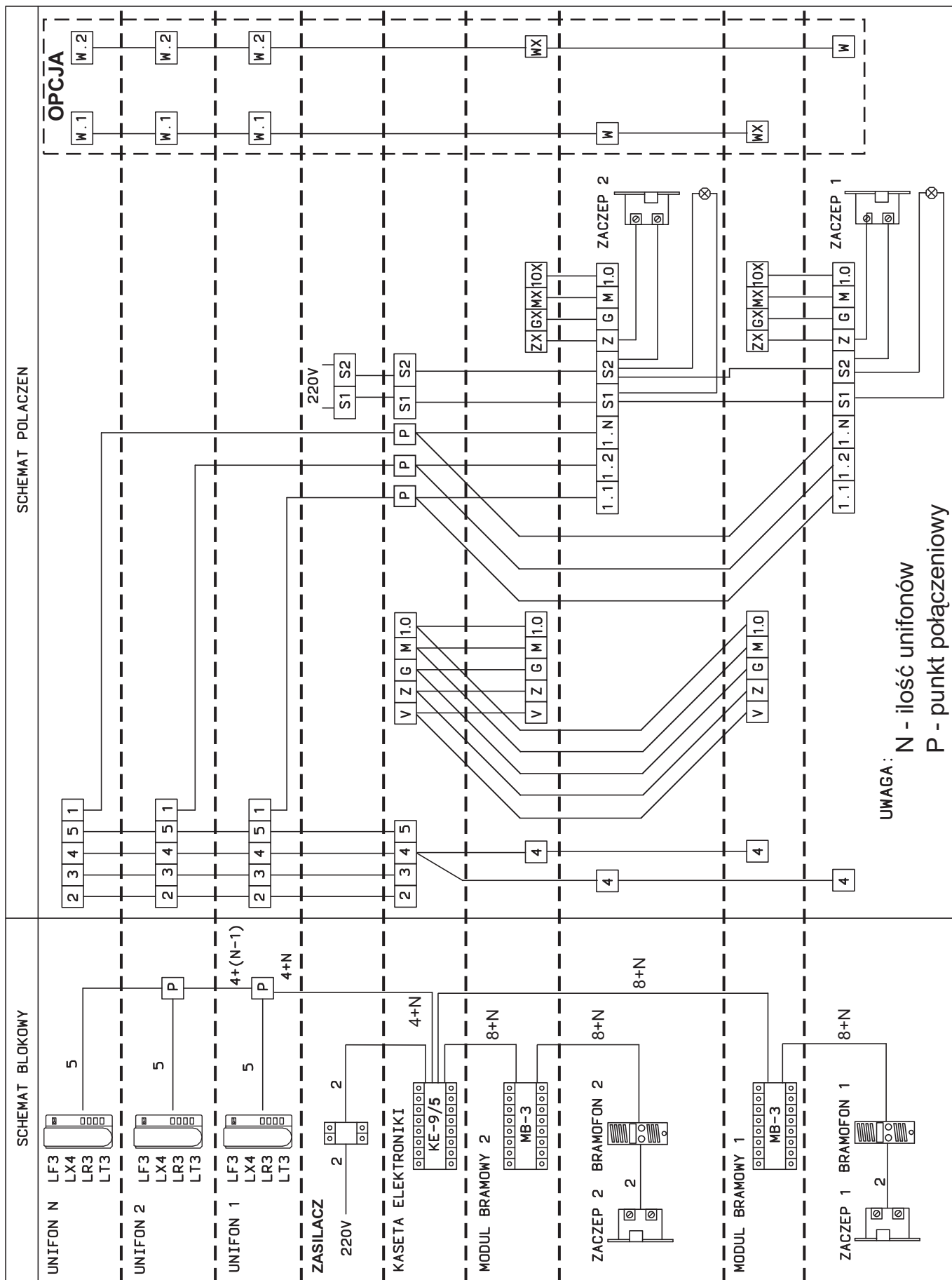
3. MONTAŻ MODUŁÓW

Połączenia elektryczne modułów MB-3 z pozostałymi elementami składowymi instalacji domofonowej należy wykonać zgodnie ze schematami na rysunkach 1, 2 i 3.

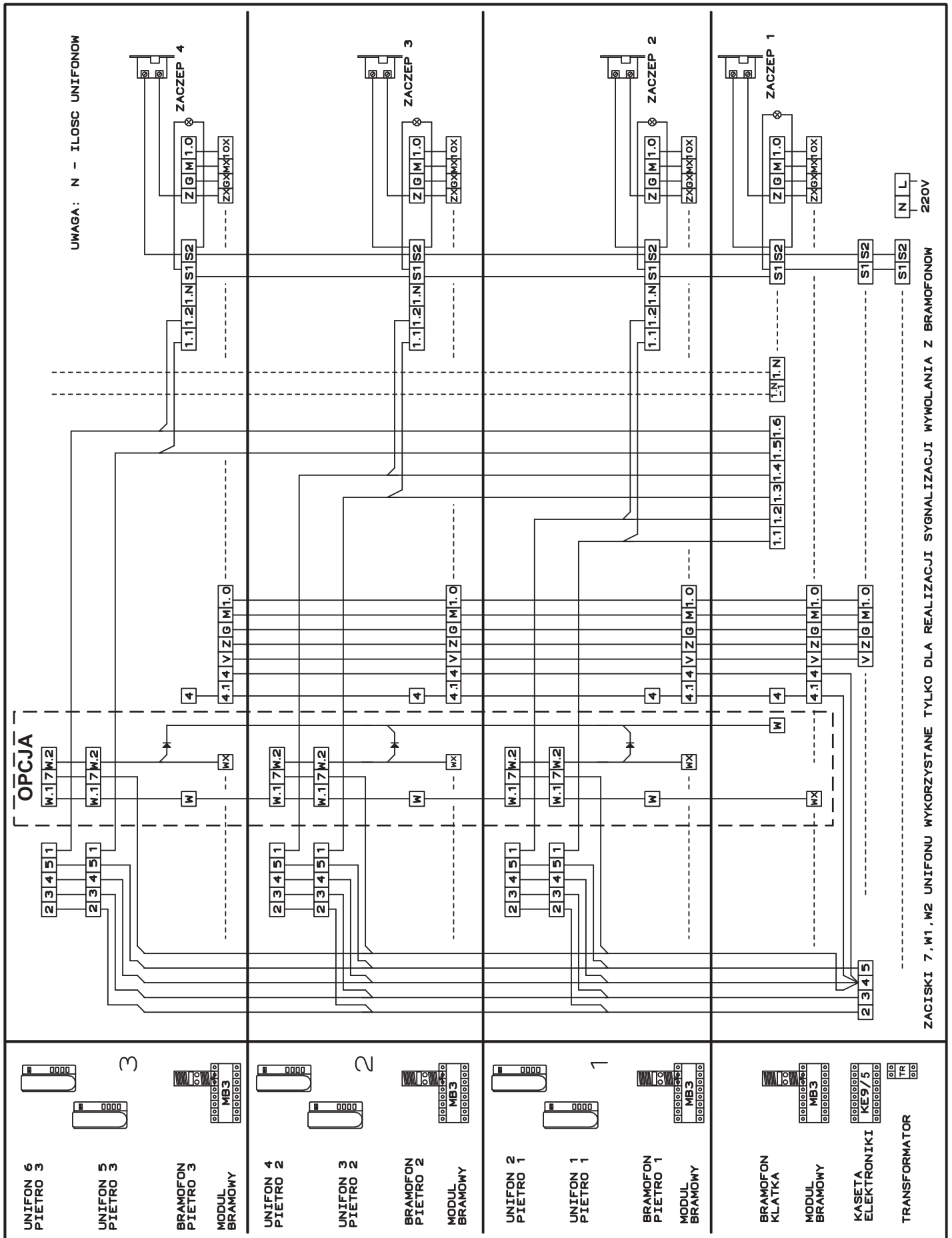
Przewody i zaciski oznaczone jako "7, W1 i W2" (rys. 2) służą tylko do sygnalizacji wywołania z bramofonów. Zaciski "7, W1 i W2" w unifonie służą do sygnalizacji abonentowi, z którego bramofonu nastąpiło wywołanie. W unifonie należy wówczas zamontować 2 diody LED z rezystorem 1k/0,25W. Zaciski "W, 4" w bramofonie służą do sygnalizacji podjętej łączności z innego bramofonu. W bramofonie należy zamontować dodatkowo diodę LED z rezystorem 1k/0,25W. Wywołanie jakiegokolwiek unifonu w takim przypadku przerwie podjętą wcześniej łączność z innego bramofonu. W przypadku, kiedy sygnalizacja taka nie jest potrzebna połączeń „7, W1, W2” nie wykonywać.

Jeśli występuje unifon, który powinien być wywoływany tylko z bramofonu wspólnego, to jego zacisk wywołania "1" podłączyć tylko pod zacisk np."1.1" bramofonu wspólnego.

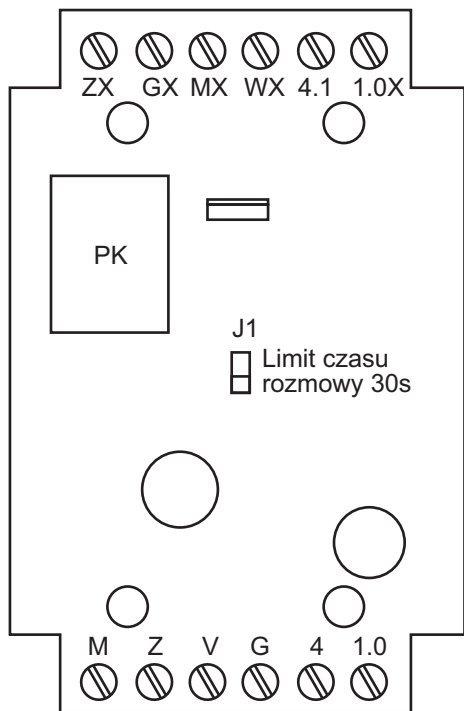
W przedstawionych systemach może być prowadzona tylko jedna łączność między dowolnym bramofonem, a dowolnym unifonem. Do zbudowania systemu wystarczy 1 kasetka elektroniki uniwersalna KE-9/5 lub KE-8/2 do systemu bez łączności wewnętrznej albo KE-8/1 do systemu z łącznością wewnętrzną z transformatorem zasilającym oraz jeden moduł bramowy MB-3 dla każdego bramofonu.



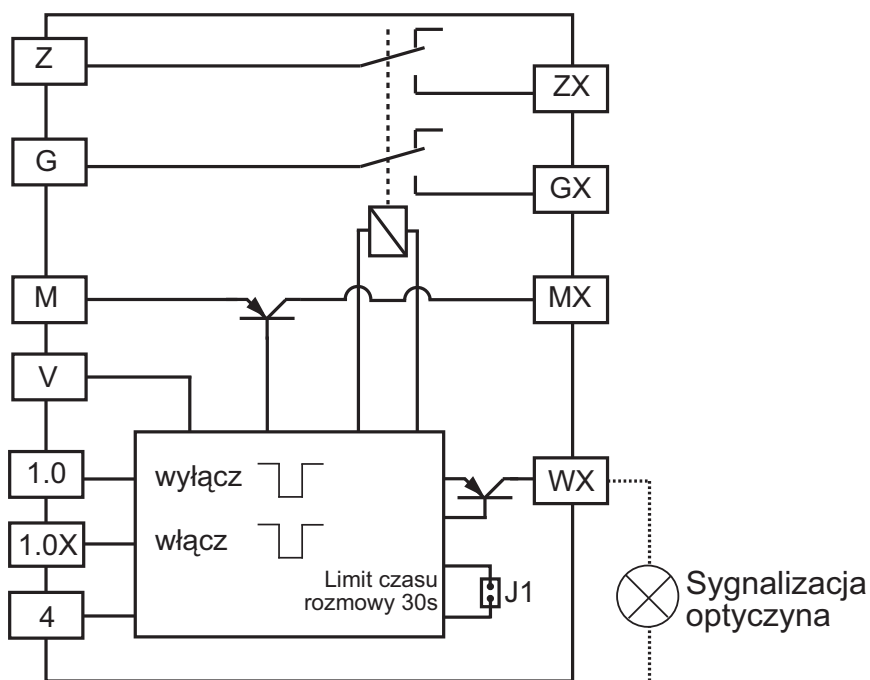
Rysunek 1: Schemat przykładowej instalacji systemu domofonowego na dwie bramy



Rysunek 2: Schemat przykładowej instalacji dla jednej bramy wspólnej i dodatkowych na każdej kondygnacji



Rysunek 3: Widok zacisków na płycie PCB



Rysunek 4: Schemat blokowy modułu MB-3

4. OPIS ZACISKÓW

ZX	sterowanie elektrozaczepem - do bramofonu	M	mikrofon - do KE-9/5
GX	głośnik - do bramofonu	Z	sterowanie elektrozaczepem - do KE-9/5
MX	mikrofon - do bramofonu	V	napięcie niestabilizowane 12-15V DC
WX	sygnalizacja LED	G	głośnik - do KE-9/5
4.1	wolny zacisk - do podł. masy bramofonu	4	masa
1.0X	wejście sygnału wywołania - do bramofonu	1.0	wejście sygnału wywołania - z KE-9/5

WSKAZÓWKI DOTYCZĄCE OCHRONY ŚRODOWISKA

Produkt został oznaczony symbolem przekreślonego kosza, zgodnie z europejską dyrektywą 2002/96/WE o zużytym sprzęcie elektrycznym i elektronicznym. Po jego zużyciu lub zakończeniu użytkowania nie może być umieszczony wraz z innymi, zwykłymi odpadami pochodzącymi z gospodarstw domowych. Użytkownik produktu jest zobowiązany do oddania go prowadzącym zbieranie zużytego sprzętu elektrycznego i elektronicznego, jak lokalne zbiórki, sklepy, punkty wytypowane przez producenta oraz odpowiednie gminne jednostki zbierania odpadów.



Lista punktów zbierania zużytego sprzętu firmy LASKOMEX dostępna jest na www.laskomex.com.pl lub pod nr telefonicznym **42 671 88 68**.

Opakowanie produktu należy usuwać zgodnie z przepisami ochrony środowiska.

Pamiętaj!

Selektywne przekazywanie do utylizacji zużytego sprzętu elektrycznego i elektronicznego znacznie przyczynia się do ochrony zdrowia i życia ludzi oraz ochrony środowiska naturalnego.

Zwrot materiałów opakowaniowych do obiegu materiałowego oszczędza surowce i zmniejsza powstawanie odpadów.