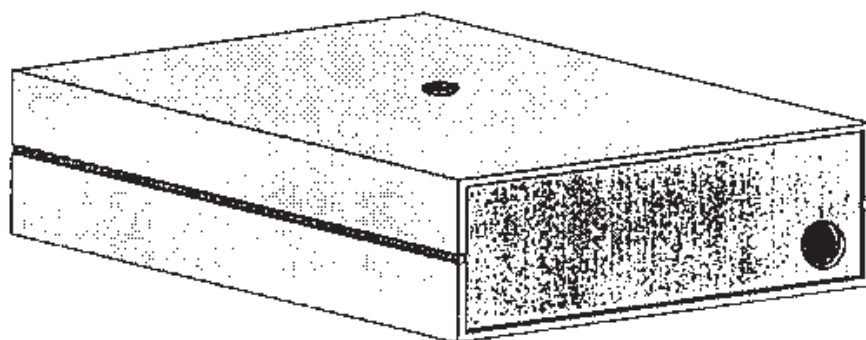


## KASETA ELEKTRONIKI KE5/1



### 1. Charakterystyka ogólna

Kaseta elektroniki KE-5/1 jest popularną kasetą elektroniki przeznaczoną do instalacji domofonowych cztero- i pięcioprzewodowych (3+n, 4+n) zarówno w blokach mieszkalnych jak i domkach jednorodzinnych. W połączeniu z unifonami np. LF-3, LF-4, LF-7 zapewnia dwukierunkową łączność pomiędzy mieszkaniem a drzwiami wejściowymi lub furtką. Posiada dwutonowy generator wywołania, przekaźnik do załączania zaczeptu elektromagnetycznego oraz oddzielne regulacje głośności unifonu i kasety rozmównej. Kaseta wyposażona jest w wygodne listwy zaciskowe co bardzo upraszcza montaż (wymagany jest tylko wkrętak). Kaseta elektroniki wykonana jest z podzespołów wysokiej jakości. Wymiary kasety: 110x90x40. Mocowanie do ściany – dwa wkręty z kołkami rozporowymi.

Na kasetę udzielamy 12 miesięcznej gwarancji.

### 2. Montaż kasety

Połączenia elektryczne kasety elektroniki z pozostałymi elementami składowymi instalacji domofonowej należy wykonać zgodnie ze schematem blokowym (rysunek 1). Kasetę należy zasilić z zewnętrznego transformatora 12V/8VA spełniającego normę bezpieczeństwa. Przyłączenie kasety do instalacji czteroprzewodowej (3+n) wymaga zwarcia w kasecie zacisków K5 i K7 oraz zainstalowania w unifonach kondensatorów wg. schematu blokowego lub zakupieniu unifonów przystosowanych do takiej instalacji np. LF-7.

### 3. Uwagi

a. Maksymalny prąd jaki można pobierać z wyjścia K11, służącego do zasilania układu podświetlania kasety rozmównej wynosi 250 mA.

b. Stosując unifony URMET (wyposażone w głośnik 45 /0,3W) należy stosować opornik 220 /0,25W szeregowo z głośnikiem w każdym unifonie, oraz taki sam opornik na drodze zacisk K6 – kaseta rozmówna.

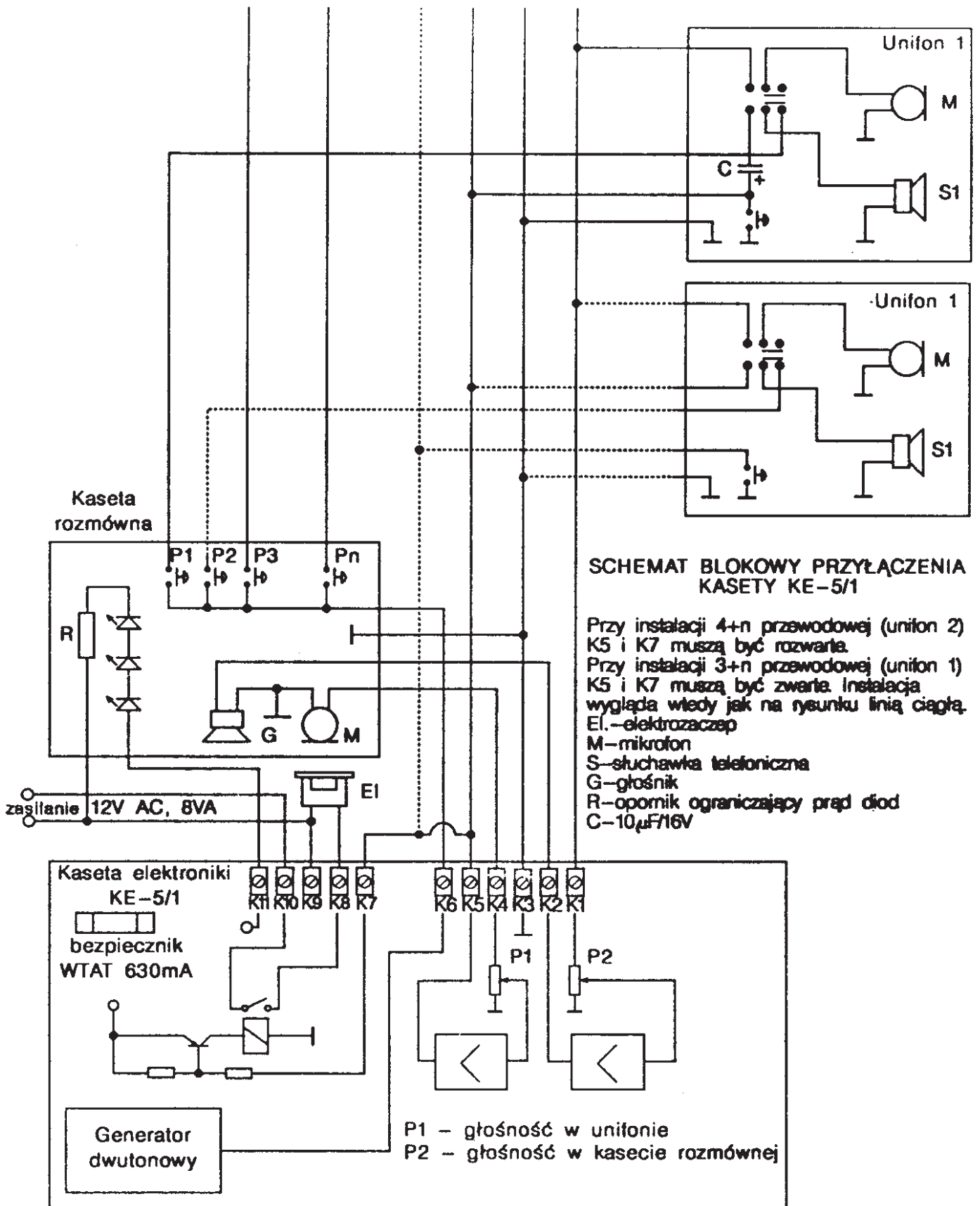
c. Kaseta nie posiada regulacji wzmocnienia sygnału wywołania.

d. Potencjometr P1 i P2 służą do ustawienia głośności:

P1 – mikrofon kasety – słuchawka unifonu

P2 – mikrofon unifonu – głośnik kasety rozmównej.

e. Płytką jest wstępnie wyregulowana do standardowych instalacji domofonowych.



Rys. 1 Schemat blokowy przyłączenia kasety KE5/1