

UWAGA:

- * 1. DLA INSTALACJI 3+N
WYKONAC ZWORE Z1
POMIEDZY ZACISKAMI
2 i 5 ORAZ W UNIFONACH
ZAMONTOWAC KONDENSATOR
4,7uF/16V MIEDZY
i 5 (+)

NIE WYSTĘPUJE W INSTALACJI 4+N

UNIFON 1 -DLA INSTALACJI 5+N

LF11	LX11	URMET	I	OPIS
2	2	1		SLUCH
3	3	2		MIKR
1	1	CA		WEZWANIE
4	4	6		MASA
7	7	10		MASA
5	5	9		ZACZEP
6	6	G/T		WEZW.WEW
8	8	A		WEZW.WEW

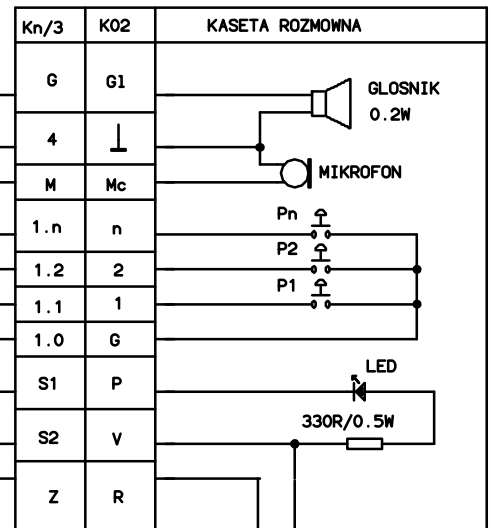
UNIFON 2 -DLA INSTALACJI 5+N

LF11	LX11	URMET	I	OPIS
2	2	1		SLUCH
3	3	2		MIKR
1	1	CA		WEZWANIE
4	4	6		MASA
7	7	10		MASA
5	5	9		ZACZEP
6	6	G/T		WEZW.WEW
8	8	A		WEZW.WEW

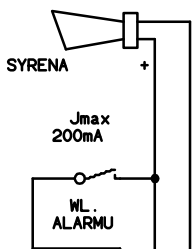
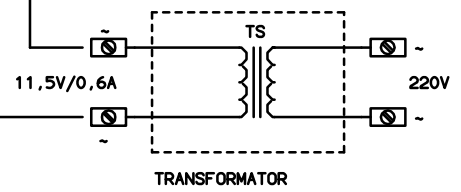


INSTALACJA 5+N
PRZEWODOWA

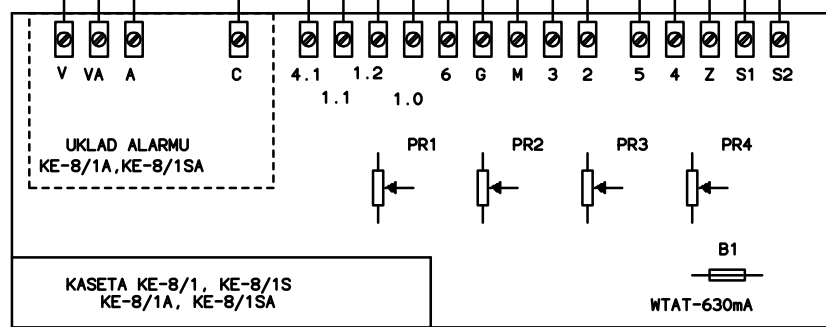
INSTALACJA 5+N
PRZEWODOWA



ELEKTROZACZEP
~12V/1A



* Z1



- PR1 - glosnosc w kasecie rozmownej
- PR2 - glosnosc w unifonach
- PR3 - glosnosc w laczności wewnętrznej
- PR4 - ton wywołania

Schemat blokowy podłączenia kaset:
KE-8/1, KE-8/1S, KE-8/1A, KE-8/1SA
do instalacji 4+n, 5+n