
LASKO  Przedsiębiorstwo Produkcyjno-
Usługowo-Handlowe
92-709 ŁÓDŹ ul. Rodzyńska 10 tel. 48-46-59 fax 74-07-53

INSTRUKCJA

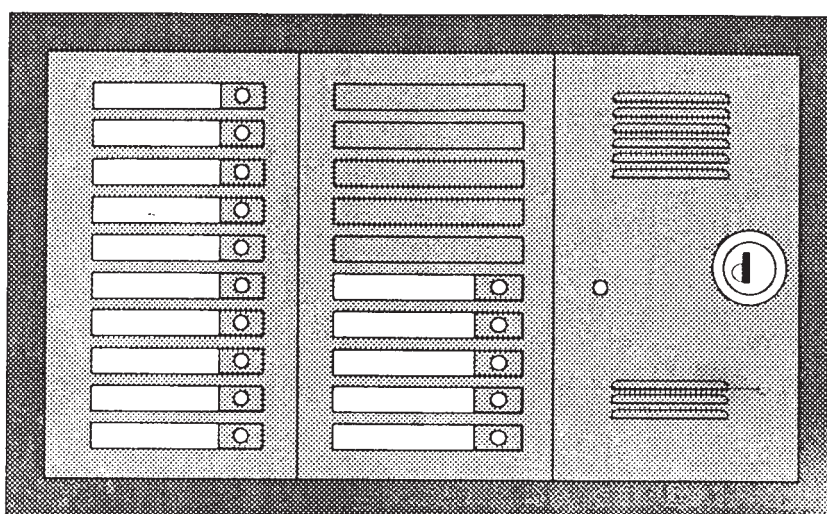
ZESTAW LOKALNEJ SIECI
ŁĄCZNOŚCI PRZEWODOWEJ

(BRAMOFON, DOMOFON)

ŁÓDŹ 1991

KASETA

LASKO



- ★ KONSTRUKCJA PANELOWA
- ★ METALOWE PRZYCISKI
- ★ PODŚWIETLANIE
- ★ ZAMEK
- ★ DO 54 PRZYCISKÓW

LASKOPrzedsiębiorstwo Produkcyjno-
Usługowo-Handlowe

92-709 ŁÓDŹ ul. Redzyńska 10 tel. 48-46-59 fax 74-07-53

1. PRZEZNACZENIE

Zestawy lokalnych sieci łączności przewodowej (domofon, intervox) przeznaczone są do komunikowania się lokatorów w budynkach mieszkalnych, biurach itp. przy wykorzystaniu dwukierunkowej transmisji sygnałów akustycznych (duplex).

2. BUDOWA

Zestaw składa się z kasety przyzywowej, kasety elektroniki, odpowiedniej ilości słuchawkowych odbiorników zwanych unifonami oraz wyposażenia dodatkowego do samodzielnego montażu.

Kaseta przyzywowa w zależności od przeznaczenia może być montowana, dzięki modułowej budowie, w następujących wersjach:

- a. bramofon dla maksymalnie 4 lokatorów
- b. domofon dla maksymalnie 54 lokatorów
- c. domofon dla większej niż 54 liczby lokatorów na zamówienie

KASETĘ PRZYZYWOWĄ KP można kompletować w oparciu o standardowe elementy:

- panel rozmówny PRZ zawierający głośnik, mikrofon, zamek z kluczem, a także ewentualnie mikrowyłącznik włączający alarm akustyczny w przypadku próby otwarcia panelu przez osoby niepowołane, oraz klawiatury maksymalnie dla czterech lokatorów.
- panel rozmówny PR zawierający głośnik, mikrofon, śrubę zamiast zamka oraz ewentualnie mikrowyłącznik uruchamiający alarm w przypadku włamania, a także klawiatury dla maksymalnie czterech lokatorów.
- panel numerowy PN zawierający przyciski przywołania (klawiaturę) i listę lokatorów w wersjach:
 - a. dla 10 lokatorów PN-10
 - b. dla 5 lokatorów PN-5
 - c. dla 10 lokatorów podświetlane PNP-10
 - d. dla 5 lokatorów podświetlane PNP-5
- listwy ramki LR w kompletach po dwie pionowe i dwie poziome o długości odpowiadającej ilości paneli w kasecie przyzywowej (odpowiednio

LASKOPrzedsiębiorstwo Produkcyjno-
Usługowo-Handlowe

92-709 ŁÓDŹ ul. Rodzyńska 10 tel. 48-46-59 fax 74-07-53

LR-1, LR-2 itd.). Istnieje możliwość pionowego składania paneli przy wykorzystaniu LRX, w skład których wchodzi dwie podwójne listwy pionowe, dwie poziome o długości odpowiadającej połowie ilości paneli w kasecie przyzywowej (tylko parzysta ilość paneli) i listwy maskujące.

Panele posiadają wzajemne blokady antywłamaniowe. Kaseła przyzywowa malowana jest emalią piecową i przeznaczona jest do wmurowania w tynk.

UWAGA! Przed gipsowaniem należy włożyć pokrywy paneli i zamknąć, a gdy gips jest jeszcze miękki - zdjąć i założyć pokrywę panelu rozmównego w celu sprawdzenia luzu montażowego między listwą a pokrywą tego panelu.

KASETA ELEKTRONIKI KE - wykonywana jest w dwóch podstawowych wersjach:

- a. KE-1 zawierająca wzmacniacz rozmówny z regulacją wzmocnienia, generator przyzywowy oraz zasilacz stabilizowany. Przeznaczona jest do zestawów, w których wykorzystuje się łączność pomiędzy wybranym lokatorem a kasetą przyzywową.
- b. KE-2 do łączności wewnętrznej. Zawiera generator przyzywowy, zasilacz stabilizowany, wzmacniacz z regulacją wzmocnienia, układ odłączający głośnik i mikrofon w kasecie przyzywowej podczas rozmowy pomiędzy lokatorami. Stosuje się w przypadkach, w których niezbędna jest zarówno łączność zewnętrzna jak i wewnętrzna (interkom).

Kasety elektroniki mogą być zasilane z zewnętrznego transformatora lub zespołu zasilającego oferowanego w wyposażeniu dodatkowym. Kaseła elektroniki przeznaczona jest do montowania na tynku w pomieszczeniu zamkniętym.

a. KE-1

W kasetach KE-1 montowane są dwa rodzaje płytek o numerach: 25 02 00 i 25 02 00/B, podłączenia których należy wykonać w oparciu o schematy zamieszczone na rysunku.

b. KE-2. Oznaczenia pól lutowniczych na płycie drukowanej:

1. wyjście generatora do kasety przyzywowej
2. masa wspólna kasety przyzywowej i unifonów
3. nie wykorzystane
4. zasilanie z transformatora 11VAC

LASKOPrzedsiębiorstwo Produkcyjno-
Usługowo-Handlowe

92-709 KODZ ul. Rodzyńska 10 tel. 48-46-59 fax 74-07-53

5. zasilanie z transformatora 11VAC
6. wyjście do słuchawki unifonu
7. wejście z mikrofonu kasety przyzywowej
8. wyjście wywołania wewnętrznego do unifonów
9. wejście dla mikrofonów unifonów
10. wyjście do głośnika kasety przyzywowej
11. wyjście podtrzymania do unifonów
12. zasilanie z drugiego uzwojenia transformatora 11VAC (drugi koniec na masę-pole 2)

Schemat instalacji na rysunku 2. W obu wersjach na płycie elektroniki znajduje się potencjometr montażowy służący do regulacji głośności sygnału akustycznego w panelu rozmównym. Przed uruchomieniem instalacji należy ustawić potencjometr w połowie ścieżki oporowej, a po włączeniu skorygować do uzyskania odpowiedniego wzmocnienia.

W kasecie zamontowano gniazdo bezpiecznikowe - zalecana wkładka bezpiecznikowa WTA 160 mA/250V.

UWAGA! Ze względu na obecność napięcia 220V w kasecie elektroniki należy wykonać połączenia tego napięcia do transformatora przewodem w podwójnej izolacji na odpowiednie napięcie, prowadzonym przez przelotkę izolacyjną w metalowej obudowie (zgodnie z PN).

UNIFONY. System przewidziany jest do współpracy z następującymi typami unifonów:

- a. LF-1
- b. LF-2
- c. 4FP 110-39 TESLA
- d. ASIA

lub kompatybilnymi np. NARCYZ-ŻAK, DS-4, 4FP 110-37 TESLA itp.

ad a,d Typowy unifon do łączności pomiędzy lokatorem a kasetą przy drzwiach wejściowych.

ad b. LF-2 stosowany jest w tradycyjnych instalacjach. Wyposażony jest w dodatkowy przycisk umożliwiający uzyskanie łączności z jednym wybranym unifonem bez odstępu w kasecie przyzywowej (przy zastosowaniu KE-2).

ad c. 4FP 110-39 stosowany jest w instalacjach z łącznością wewnętrzną.

LASKOPrzedsiębiorstwo Produkcyjno-
Usługowo-Handlowe

92-709 ŁÓDŹ ul. Rodzyńska 10 tel. 48-46-59 fax 74-07-53

Wyposażony jest w osiem przycisków kierunkowych zapewniających łączność pomiędzy ośmioma dowolnie wybranymi lokatorami bez odsłuchu w kasecie przyzywowej (istnieje możliwość instalacji dla dowolnej liczby lokatorów). Za pomocą tych aparatów można też wykonać sieć łączności zakładowej (biurowej).

W tych trzech rodzajach unifonów sygnał przywołania realizuje się przy pomocy dwutonowego generatora akustycznego.

WYPOSAŻENIE DODATKOWE dostarczane jest na zamówienie. W wersji pełnej zawiera zaczepek elektromagnetyczny, zamek drzwiowy, wkładkę bębenną, komplet kluczy np. 35, 40, 45 - po 5 sztuk, uchwyty do przewodów, kołki rozporowe, przewody na piony i do unifonów, przewody do zasilania kasety elektroniki, wkrety, gwoździe itp. oraz sygnalizator przyzywowy zamiast unifonu dla abonentów nie reflektujących na domofon.

Oferujemy również tańsze kasety podświetlane typu VOLTA naszej produkcji z metalowymi przyciskami w wersji dla 10, 15, 20 lokatorów.

3. WARUNKI GWARANCJI - SERWIS. Producent udziela rocznej gwarancji na poprawne działanie wyrobu licząc od daty zakupu przez użytkownika.

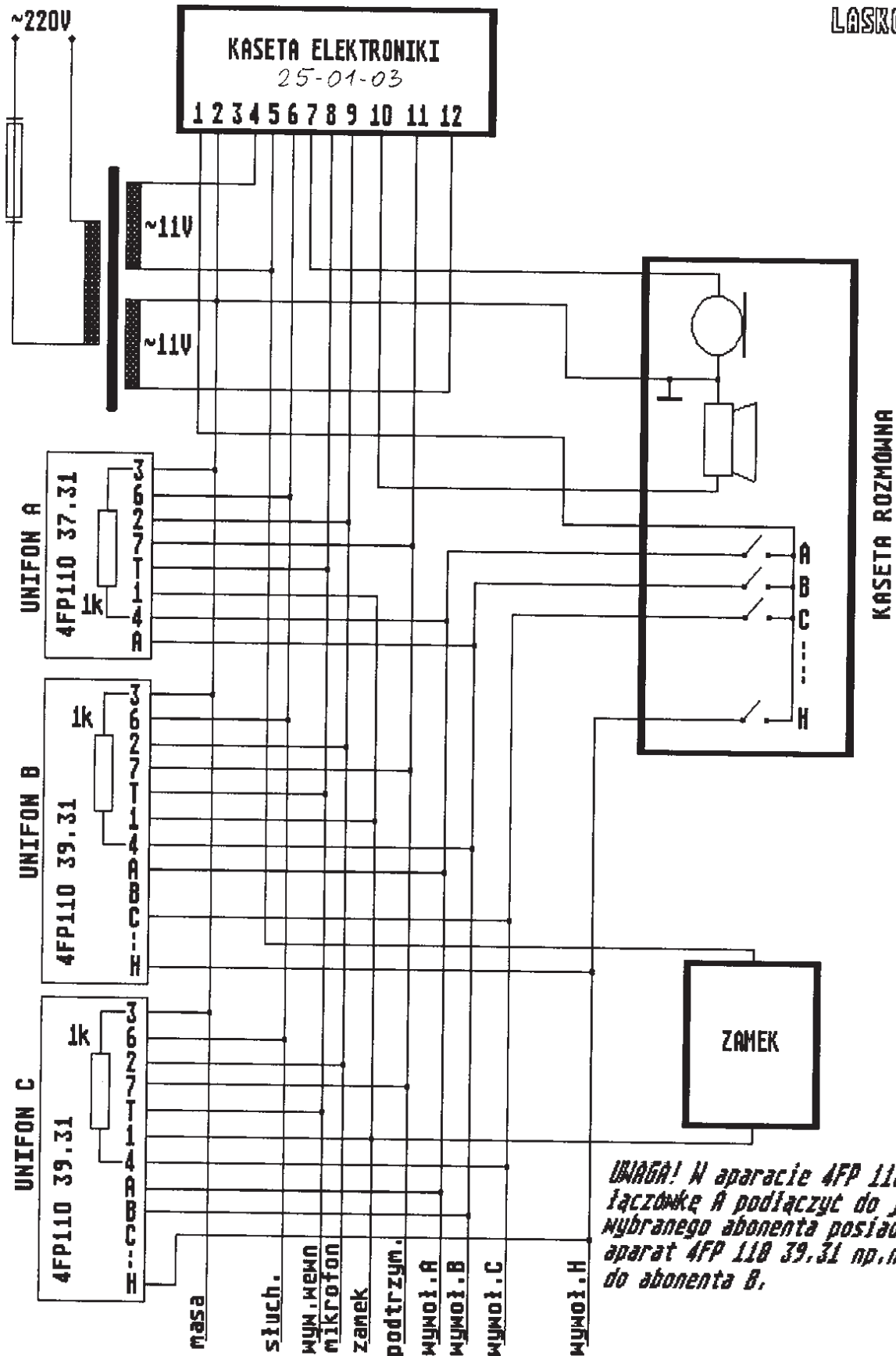
Producent zobowiązuje się usunąć wady i uszkodzenia wyrobu ujawnione w okresie gwarancji w terminie 14 dni licząc od daty dostarczenia wyrobu do siedziby producenta. Gwarancja nie obejmuje uszkodzeń wynikłych z użytkowania wyrobu niezgodnie z jego przeznaczeniem, a w szczególności spowodowanych niewłaściwym montażem oraz samodzielnymi naprawami i przeróbkami.

Prowadzimy również serwis pogwarancyjny.

UWAGA! Wszystkich klientów uprzejmie prosimy o zgłaszanie swoich uwag o naszych wyrobach, a przekazane informacje pomocne będą w dalszym doskonaleniu naszych wyrobów ku Państwa zadowoleniu.

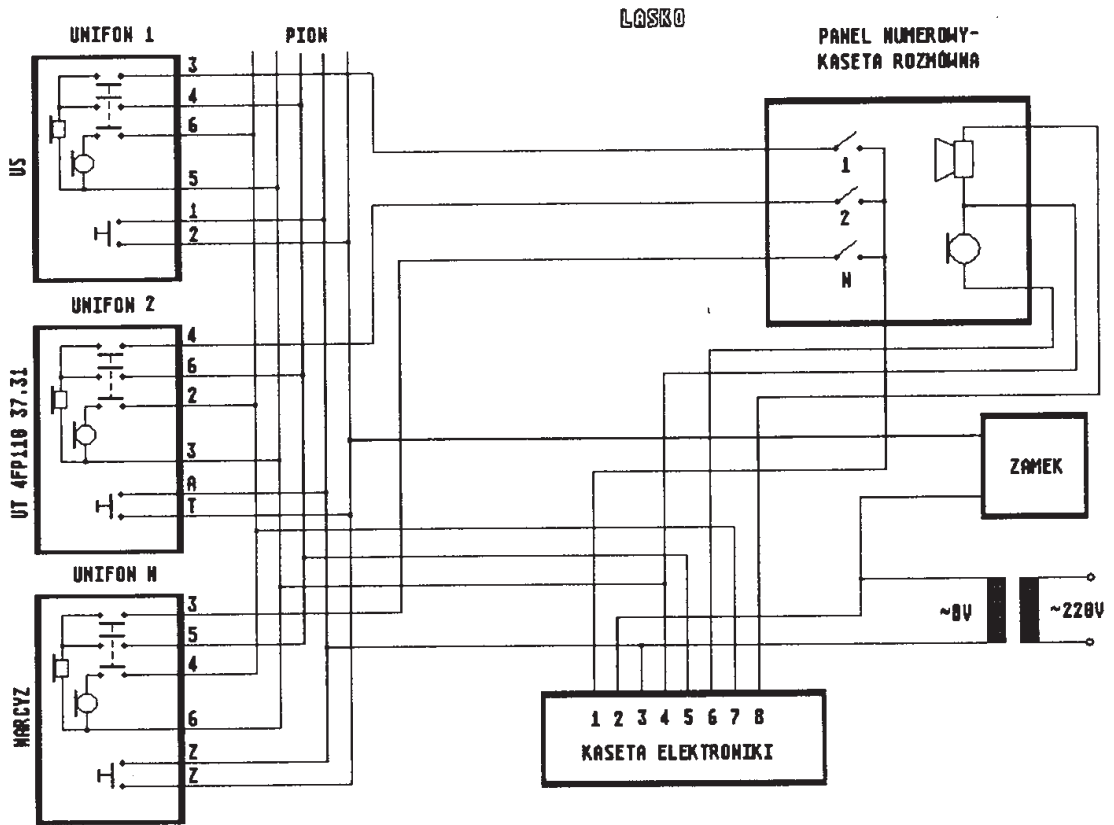
DZIĘKUJEMY!

Życzymy przyjemnego użytkowania i udanego montażu naszych wyrobów.

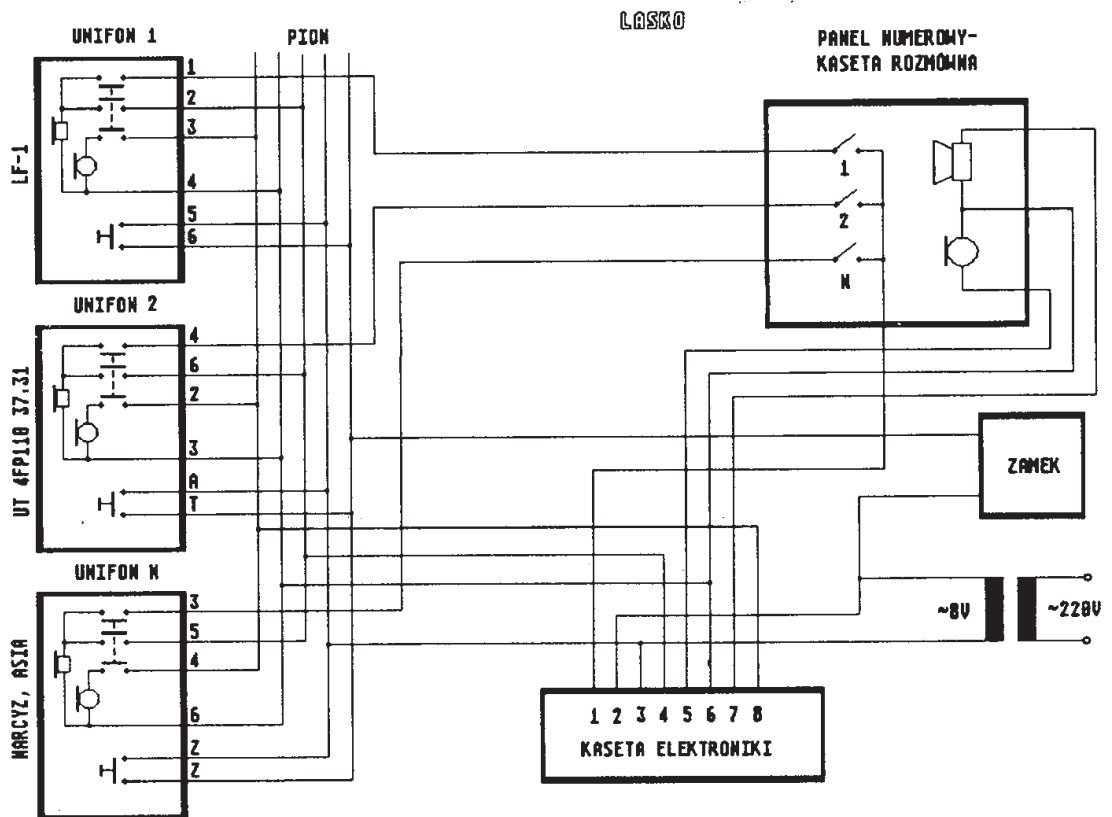


SCHEMAT POŁĄCZEŃ DOMOFONU Z WYWOŁANIEM WEWNĘTRZNYM Rys. 2

UWAGA! Płytki 25 02 00 i 25 02 00/B różnią się wyprowadzeniami!



SCHEMAT POŁĄCZEŃ DOMOFONU (WYKON.1) PŁYTKA 25.02.00/B



SCHEMAT POŁĄCZEŃ DOMOFONU (WYKON.1) PŁYTKA 25.02.00/B

LASKO



Przedsiębiorstwo Produkcyjno-
Usługowo-Handlowe

92-709 ŁÓDŹ ul. Rodzyńska 10 tel. 48-46-59 fax 74-07-53

