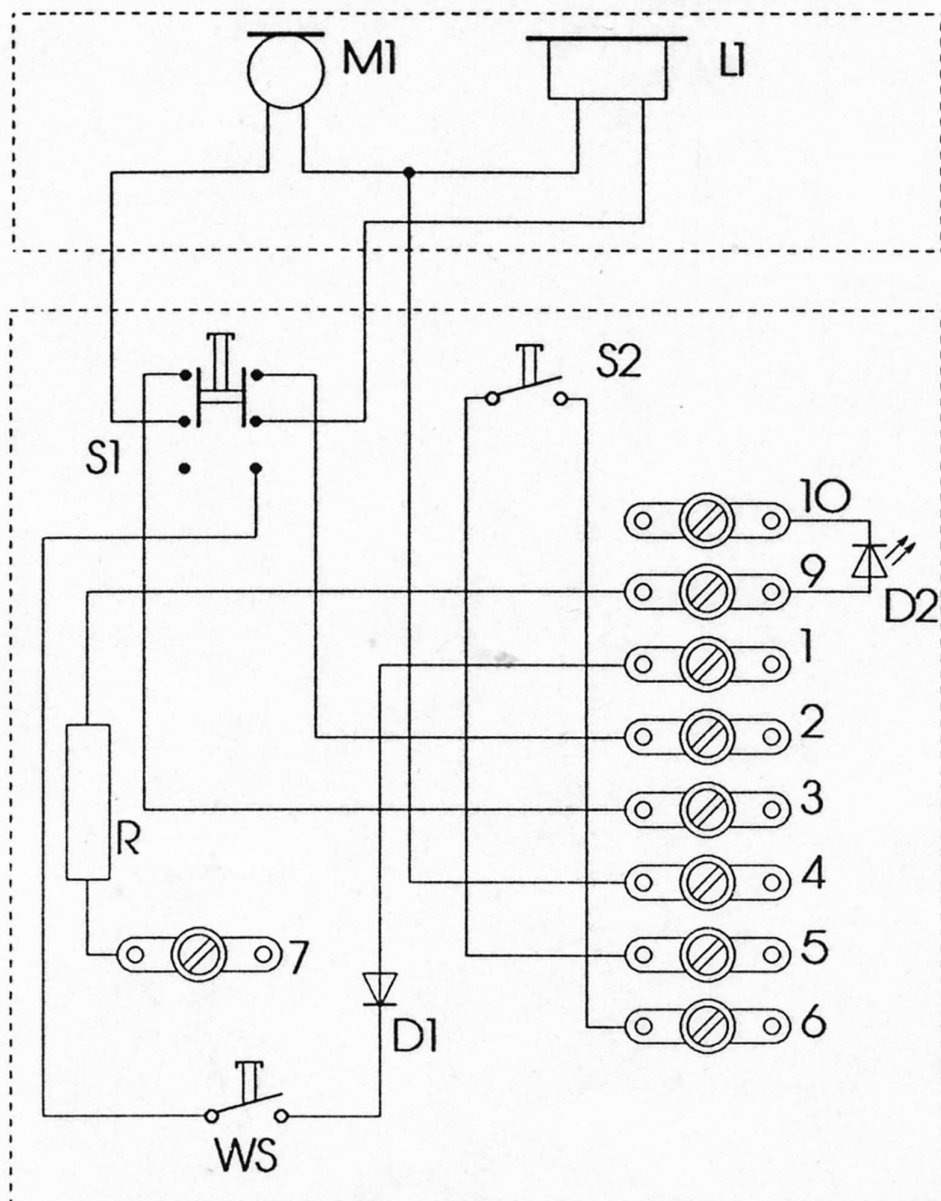


SCHEMAT UNIFONU LF-4d

Wykonanie 1: z diodą D1 tłumiącą przesłuch

Wykonanie 2: bez diody



OZNACZENIE ZACISKÓW:

- | | |
|--------------|----------------------------|
| 1. Wywołanie | 5,6 Zamek |
| 2. Słuchawka | 7. + zasilania (9V DC) |
| 3. Mikrofon | 10. Czujnik otwarcia drzwi |
| 4. Masa | |

LASKOMEX

 **LASKOMEX**®

DOKUMENTACJA ARCHIWALNA.
URZĄDZENIA WYMIENIONE W INSTRUKCJI NIE SĄ
DOSTĘPNE W HANDLU

ul. Dąbrowskiego 249, 93-231 Łódź, tel. (0-42) 671 88 00, fax 671 88 88
e-mail: techniczny@laskomex.com.pl, www.laskomex.com.pl