



KONTROLER DOSTĘPU KRF-01

**Instrukcja instalacji
i użytkowania**

1. Warunki eksploatacji.

- Przed przystąpieniem do instalacji i korzystania z kontrolera należy zapoznać się z instrukcją instalacji i obsługi kontrolera.
- Instalacja elektryczna powinna być wykonana zgodnie z normą PN-IEC-60364-1 przez osobę legitymującą się odpowiednimi uprawnieniami. Instalacja nie powinna być narażona na bezpośrednie wyładowania atmosferyczne.
- Urządzenie należy wykorzystywać zgodnie z jego przeznaczeniem, stosowanie urządzenia lub jego elementów do innych celów niż wskazane przez producenta jest zabronione i może być przyczyną pożaru lub wypadków groźnych dla życia i zdrowia.

2. Budowa i przeznaczenie.

Kontroler KRF-01 służy do odczytu kluczy RFID w standardzie UNIQUE 125 KHz. Kontroler współpracuje z centralą domofonową EC-2502AR. Centrala steruje pracą kontrolera i elektrozaczepek blokującego wejście. Centrala, kontroler i elektrozaczepek zasilane są z transformatora TRB-2300.

Kontroler KRF-01 przeznaczony głównie do obiektów, w których zamontowane są cyfrowe systemy domofonowe CD-2502 lub CD-3100 Laskomex.

Kontroler może być stosowany jako dodatkowa kontrola dostępu w pomieszczeniach gospodarczych, śmietnikach itp. Dostęp do tych obiektów jest możliwy dzięki kluczom RFID używanym w domofonie. Identyfikatory kluczy można w prosty sposób skopiować z pamięci domofonu do czytnika KRF-01 używając interfejsu ISD-02.

3. Montaż i uruchomienie.

Przed przystąpieniem do montażu należy zapoznać się z instrukcją obsługi kontrolera.

Kontroler KRF-01 należy zmontować przed wejściem do zabezpieczanego obiektu. Centrala domofonowa EC-2502 i transformator zasilający powinny być zamontowane w skrzynce instalacyjnej, w miejscu, w którym nie będą narażone na działanie wilgoci.

Odległość między centralą a czytnikiem nie powinna przekraczać 20m.

Czytnik i centralę należy połączyć kablem parowanym, najlepiej skrętką UTP kat5.

Od centrali do elektrozaczepek należy poprowadzić kabel 2x1mm².

Po zamontowaniu i połączeniu urządzeń zgodnie ze schematem połączeń należy włączyć zasilanie. Jeżeli w centrali zaprogramowano wcześniej klucze, można sprawdzić działanie urządzenia- po zbliżeniu do czytnika zaprogramowanego klucza elektrozaczepek powinien zostać odblokowany.

4. Programowanie kluczy.

Programowanie kluczy najlepiej przeprowadzić przed montażem centrali, jest to znacznie wygodniejsze niż programowanie kluczy w kontrolerze zamontowanym przed wejściem do chronionego obiektu.

Aby zaprogramować klucze, należy skorzystać z interfejsu ISD-02, który służy do programowania parametrów domofonu przy pomocy komputera PC.

W pierwszej kolejności należy skopiować identyfikatory kluczy do pliku. Jeżeli obiekt składa się

z kilku klatek schodowych (budynków) należy skopiować identyfikatory z każdej klatki, zapisując je w oddzielnych plikach.
Następnie należy skopiować identyfikatory z plików zapisanych na dysku do centrali domofonowej EC-2502.

Kopiowanie identyfikatorów kluczy do pliku (szczegóły w instrukcji obsługi ISD-02).

- podłączyć interfejs ISD-02 do komputera
- połączyć interfejs ISD z centralą domofonową
- odczytać dane z centrali
- przejść do zakładki „identyfikatory”
- zaznaczyć myszką wiersze i kolumny „Poz.” oraz „NrId”, w których znajdują się identyfikatory kluczy RFID
- prawym klawiszem myszy wybrać opcję „zapis do pliku” i zapisać plik z unikalną nazwą

Kopiowanie identyfikatorów kluczy z plików do centrali EC-2502.

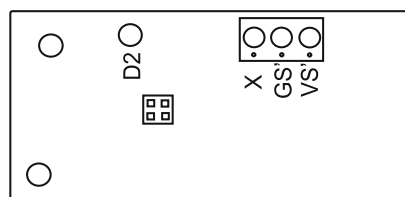
- podłączyć centralę kontrolera do interfejsu
- odczytać dane z centrali
- przejść do zakładki „identyfikatory”
- zaznaczyć myszką pierwszy wolny wiersz w kolumnie „Poz”
- prawym klawiszem myszy wybrać opcję „Importuj z pliku”
- wybrać plik i potwierdzić klawiszem „OK”
- z pliku zostaną zaimportowane identyfikatory kluczy
- jeżeli importujemy dane z kolejnych plików, należy ustawić kursor w pierwszym wolnym wierszu kolumny „Poz”
- zaimportować dane z kolejnego pliku. Operację powtórzyć dla wszystkich plików.
- zaznaczyć urządzenie EC/CD
- zapisać dane do pamięci centrali używając klawisza „wyślij”

5. Korzystanie z czytnika.

Aby czytnik zwolnił blokadę wejścia należy przyłożyć do czytnika zarejestrowany wcześniej klucz. Elektrozaczep zostanie zwolniony na określony czas (standardowo 5s).

6. Dane techniczne.

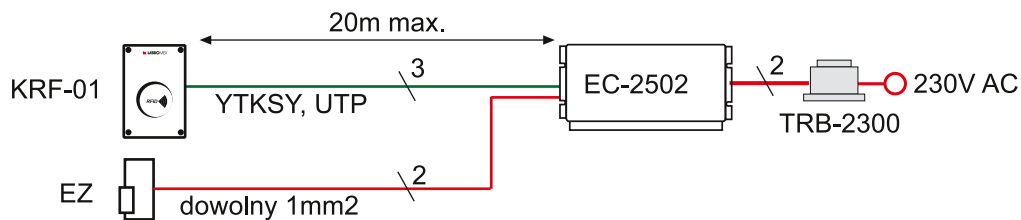
Zasilanie	12V DC/015A
Stopień ochrony	IP 45
Temperatura pracy	-25...40 °C
Wymiary	120x80x27 mm



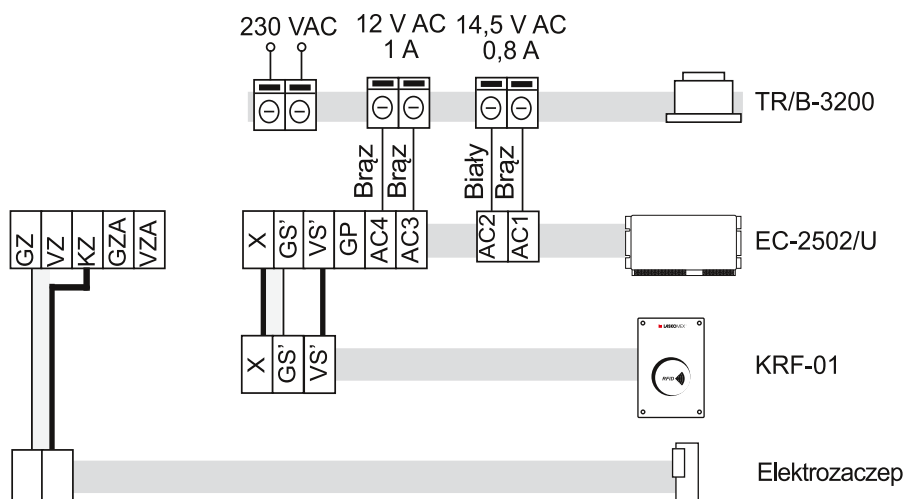
X - dane z czytnika
GS - masa
VS - zasilanie

Rys. 1 Opis zacisków

7. Schemat połączeń.



Rys. 2 Dobór przewodów.

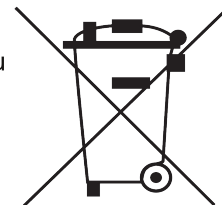


UWAGA! Przy odległościach większych niż 20m należy zdublować przewód masy (GS)

Rys. 3 Schemat połączeń.

WSKAZÓWKI DOTYCZĄCE OCHRONY ŚRODOWISKA

Produkt został oznaczony symbolem przekreślonego kosza, zgodnie z europejską dyrektywą 2002/96/WE o zużytym sprzęcie elektrycznym i elektronicznym. Po jego zużyciu lub zakończeniu użytkowania nie może być umieszczony wraz z innymi, zwykłymi odpadami pochodzącymi z gospodarstw domowych. Użytkownik produktu jest zobowiązany do oddania go prowadzącym zbieranie zużytego sprzętu elektrycznego i elektronicznego, jak lokalne zbiórki, sklepy, punkty wytypowane przez producenta oraz odpowiednie gminne jednostki zbierania odpadów.



Lista punktów zbierania zużytego sprzętu firmy LASKOMEX dostępna jest na www.laskomex.com.pl lub pod nr telefonicznym **42 671 88 68**. Opakowanie produktu należy usuwać zgodnie z przepisami ochrony środowiska.

Pamiętaj! Selektywne przekazywanie do utylizacji zużytego sprzętu elektrycznego i elektronicznego znacznie przyczynia się do ochrony zdrowia i życia ludzi oraz ochrony środowiska naturalnego. Zwrot materiałów opakowaniowych do obiegu materiałowego oszczędza surowce i zmniejsza powstawanie odpadów.