



# MONITOR KOLOROWY MVC-8151

do wideodomofonów cyfrowych Laskomex

## Spis treści

1. Warunki użytkowania i eksploatacji	3
2. Przeznaczenie i funkcje monitora	3
3. Korzystanie z monitora	4
Prowadzenie rozmowy	4
Przełączenie w tryb simplex	4
Sterowanie elektrozaczepem	5
Podgląd obrazu z kamer	5
Połączenie z portierem	6
Regulacja jasności i nasycenia kolorów	6
Regulacja głośności rozmowy	6
Regulacja głośności wywołania monitora	6
Wyłączenie wywołania i podglądu	6
Włączenie/wyłączenie świecenia diod sygnalizacyjnych	7
Włączenie / wyłączenie podświetlenia przycisków funkcyjnych	7
4. Korzystanie z domofonu	7
Korzystanie z funkcji zamka szyfrowego	7
Korzystanie z funkcji zamka w trybie z numeracją budynku	8
Korzystanie z kluczy elektronicznych	8
Korzystanie ze zbliżeniowych kluczy elektronicznych (RFID)	8
Korzystanie z dotykowych kluczy elektronicznych (iButton)	8
Funkcja „szybkie wejście”	9
Menu użytkownika	9
Zmiana tonu, głośności wywołania i liczby dzwonek	10
Zmiana kodu zamka szyfrowego	10
Rejestrowanie nowego klucza elektronicznego	10
Wyjście z menu użytkownika	11
5. Montaż i uruchomienie monitora	11
Wykonanie instalacji elektrycznej	11
Montaż monitora	11
Podłączenie kamery dodatkowej lub panela piętrowego COMMAX	12
Podłączenie dzwonka do drzwi	12
Podłączenie urządzenia dodatkowego	12
6. Programowanie numeru i uruchomienie monitora	14
Ustawienie numeru monitora	14
Sprawdzanie numeru monitora	15
Konfiguracja linii wideo	15
Regulacja monitora	15
Zmiana numeru ID monitora w systemach z centralą portiera	15
Sprawdzenie wersji firmware monitora	16
Włączenie/wyłączenie obsługi centrali portiera	16
7. Obsługa “procedury instalacyjnej”	16
8. Konserwacja	17
9. Dane techniczne i schemat podłączenia	17
10. Opis diod LED	19

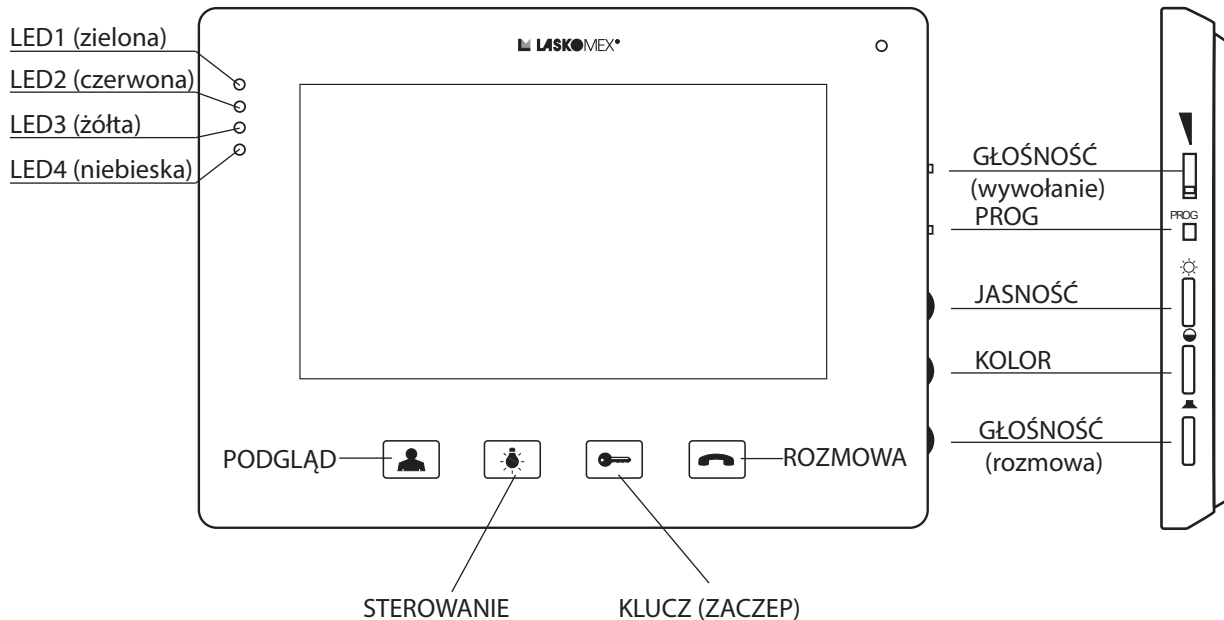
## 1. Warunki użytkowania i eksploatacji

- Podłączenia monitora powinien dokonać odpowiednio przeszkolony instalator.
- Monitor należy podłączyć do instalacji przy wyłączonym zasilaniu. Zasilanie należy podłączyć po upewnieniu się, że inne połączenia wykonane są prawidłowo.
- Monitor powinien być zamontowany w łatwo dostępnym miejscu w taki sposób, aby nie stwarzał zagrożenia dla użytkowników.
- Zabronione jest podłączanie monitora do instalacji innej niż instalacja domofonowa wykonana zgodnie z wymaganiami i zaleceniami producenta.
- Rozmieszczenie gniazd połączeniowych i elementów regulacyjnych pokazano na nalepce umieszczonej na tylnej pokrywie monitora.
- Monitor nie powinien być narażony na działanie wysokiej temperatury oraz wilgoci; należy chronić go przed zalaniem wszelkimi płynami.
- Nie należy zakrywać otworów w obudowie monitora, ponieważ może to spowodować niewłaściwe działanie urządzenia.
- Nie należy wkładać żadnych metalowych przedmiotów w otwory znajdujące się w obudowie monitora, ponieważ grozi to uszkodzeniem urządzenia.
- Podłączenie do zacisków monitora zasilania ze źródeł innych, niż zalecany zasilacz jest zabronione, ponieważ może to doprowadzić do uszkodzenia monitora lub pożaru.
- Zalecane jest stosowanie zasilaczy KSAS0181500120 lub SAPC15018EU.
- Samodzielna naprawa urządzeń wchodzących w skład domofonu jest zabroniona, następuje utrata gwarancji.
- Nie należy przykładać ucha do otworów głośnika w monitorze, ponieważ w przypadku pojawienia się głośnej sygnalizacji akustycznej może nastąpić uszkodzenie słuchu.
- Nie należy usuwać osłony na złączu do programowania. Usunięcie osłony powoduje utratę gwarancji i może doprowadzić do trwałego uszkodzenia monitora (patrz rys. 6).

## 2. Przeznaczenie i funkcje monitora

MVC-8151 to kolorowy monitor przeznaczony do cyfrowych systemów wideodomofonowych firmy Laskomex. Monitor jest urządzeniem głośnomówiącym (bezsłuchawkowym), umożliwia rozmowę i obserwację rozmówcy na ekranie. Monitor wyposażony jest w podświetlane pola, pełniące rolę przycisków. Dotknięcie któregoś z pól powoduje wygaszenie podświetlenia przycisków. W monitorze znajdują się elementy pozwalające na regulację głośności wywołania oraz jasności i barwy obrazu. Monitor wyposażony jest w moduł gongu - po podłączeniu przycisku dzwonkowego może pełnić rolę standardowego dzwonka do drzwi. Do monitora można podłączyć panel piętrowy pracujący w systemie Commax, na przykład dedykowany panel BVC-8000. Panel posiada głośnik, mikrofon, kamerę z oświetlaczem i przycisk wywołania. Można do niego podłączyć elektrozaczep, który uruchamiany jest przyciskiem KLUCZ w monitorze. Zamiast panela piętrowego można podłączyć kamerę, na przykład kamerę kopułkową, umieszczoną przed wejściem do mieszkania.

- **Podgląd** - włączenie i przełączanie podglądu z kamer, zakończenie połączenia, przedłużanie czasu trwania podglądu.
- **Sterowanie** - sterowanie napędem bramy, oświetleniem itp.
- **Klucz** - sterowanie elektrozaczepem, skokowa zmiana głośności wywołania.
- **Rozmowa** - odbieranie połączeń, załączanie toru akustycznego monitor-panel.



Rys.1 Monitor MVC-8151

### 3. Korzystanie z monitora

#### Prowadzenie rozmowy

Próbie nawiązania połączenia z monitorem sygnalizuje dzwonek, jednocześnie na ekranie monitora pojawi się obraz rozmówcy. Połączenie może być nawiązane z klawiatury domofonu cyfrowego lub po wciśnięciu przycisku w panelu piętrowym, jeżeli jest on podłączony do monitora. Dzwonki z systemu domofonowego i z panela piętrowego BVC-8000 są różne. Aby nawiązać połączenie należy wcisnąć klawisz ROZMOWA w trakcie dzwonienia lub w czasie nie przekraczającym 30s po jego zakończeniu. Czas rozmowy jest limitowany i standardowo wynosi 120s. Na 10s przed upływem tego czasu w głośniku pojawią się krótkie dźwięki sygnalizujące zbliżający się koniec połączenia. Rozmowę można zakończyć w dowolnym momencie długim wciśnięciem przycisku PODGLĄD.

#### Przełączenie w tryb simplex

Jeżeli w miejscu, w którym zamontowany jest panel panuje duży hałas, to prowadzenie rozmowy może być utrudnione. Wtedy można skorzystać z trybu simplex. W tym celu należy użyć przycisku ROZMOWA. Tak długo, jak przycisk ten jest wciśnięty dźwięk transmitowany jest tylko w jednym kierunku - od użytkownika monitora do osoby przy panelu zewnętrznym.

## **Sterowanie elektrozaczepem**

Do sterowania elektrozaczepem służy przycisk KLUCZ, elektrozaczep można uruchomić tylko w czasie rozmowy. Jeżeli do monitora podłączony jest panel piętrowy, to elektrozaczep przy tym panelu można też uruchomić po włączeniu podglądu z kamery w panelu piętrowym. Uruchomienie elektrozaczepu sygnalizuje miganie diody LED2.

## **Sterowanie napędem bramy wjazdowej**

Do sterowania urządzeniem dodatkowym, na przykład napędem bramy wjazdowej służy przycisk STEROWANIE.

Jeżeli do sterowania napędem wykorzystywane jest wyjście przekaźnikowe w monitorze, to w celu uruchomienia napędu należy wcisnąć i chwilę przytrzymać przycisk STEROWANIE. Uruchomienie napędu sygnalizuje świecenie diody LED4 (niebieskiej).

Jeżeli do uruchomienia napędu wykorzystywane jest wyjście sterowane elektronicznie, to w czasie rozmowy należy wcisnąć krótko przycisk STEROWANIE. Uruchomienie napędu bramy w tym trybie sygnalizowane jest serią szybkich, podwójnych mignięć diody LED2 z przerwą między seriami. Długie wciśnięcie przycisku STEROWANIE uruchomi wyjście przekaźnikowe, co sygnalizuje świecenie diody LED4, ale nie uruchomi napędu bramy wjazdowej. Wyjście przekaźnikowe może być w tym przypadku wykorzystane do sterowania innym urządzeniem lub jako wyjście uruchamiające alarm.

Informację o tym, w jaki sposób sterowany jest napęd bramy wjazdowej powinien przekazać użytkownikowi instalator lub zarządca nieruchomości.

## **Podgląd obrazu z kamer**

Na monitorze można w dowolnym momencie włączyć podgląd z kamery systemu domofonowego i kamery lokalnej, podłączonej bezpośrednio do monitora (lub kamery w panelu piętrowym). Po wciśnięciu przycisku PODGLĄD, obraz z kamery w panelu zewnętrznym pojawi się jako pierwszy, zaś dioda LED1 lub LED2 mignie przy tym jeden raz. Ponowne wciśnięcie przycisku PODGLĄD spowoduje włączenie obrazu z kamery lokalnej lub z kamery w panelu piętrowym, zaś dioda LED1 lub LED2 mignie przy tym dwa razy. Obraz z kamery domofonowej jest niedostępny w przypadku, kiedy linia jest zajęta (trwa rozmowa z innym monitorem). Jeżeli linia jest zajęta, to przez 10s od wciśnięcia przycisku PODGLĄD miga dioda LED1 lub LED2.

W systemie wielowjęściowym na ekranie mogą się pojawiać sekwencyjnie obrazy z kilku kamer (np. obraz z kamery przy furtce i kamery przy wejściu do budynku).

Czas podglądu jest limitowany do ok. 2 minut, zbliżający się moment wyłączenia sygnalizuje miganie diody LED1. Wciśnięcie przycisku PODGLĄD wydłużony podgląd o kolejną minutę. Instalator może zablokować możliwość podglądu z kamer.

**Uwaga!** Mignięcie obrazu mogące wystąpić w momencie uruchomienia funkcji podglądu nie jest objawem nieprawidłowej pracy urządzenia.

### **Połączenie z portierem**

Dotyczy systemów domofonowych z zainstalowaną centralą portiera. W takim systemie użytkownik może wysłać do konsoli zgłoszenie, a obsługujący ją pracownik może w odpowiedzi połączyć się z mieszkaniem, z którego to zgłoszenie zostało wysłane. Aby wysłać zgłoszenie, należy w trybie czuwania monitora długo wcisnąć przycisk ROZMOWA. Odebranie zgłoszenia przez centralę sygnalizowane jest długim mignięciem diod LED1 i LED2. Jeżeli zgłoszenie nie zostanie odebrane, to diody LED1 i LED2 migną krótko kilka razy. Jeżeli zgłoszenie zostało wysłane pomyślnie, to należy poczekać na połączenie ze strony osoby obsługującej centralę portiera.

### **Regulacja jasności i nasycenia kolorów**

Aby zmienić jasność obrazu lub nasycenie kolorów należy użyć odpowiednio potencjometrów JASNOŚĆ lub KOLOR, znajdujących się z prawej strony monitora (patrz Rys. 1).

### **Regulacja głośności rozmowy**

Do regulacji głośności rozmowy służy potencjometr GŁOŚNOŚĆ (rozmowa) w monitorze (patrz Rys.1).

### **Regulacja głośności wywołania monitora**

Głośność wywołania można regulować na trzy sposoby:

- korzystając z „Menu użytkownika” (regulacja w systemie domofonowym- patrz Rys. 3),
- korzystając z przełącznika głośności wywołania w monitorze (patrz Rys.1),
- używając przycisku „KLUCZ” w monitorze.

Przy pomocy ostatniego z wymienionych sposobów użytkownik może ustawić w monitorze jeden z trzech trybów: wywołanie głośne, ciche i wyłączone (opisane w następnym punkcie). Ustawiony tryb sygnalizują dwie diody LED1 i LED2 (patrz Rys. 1).

- wywołanie głośne - świeci dioda LED1,
- wywołanie ciche - świeci dioda LED2,
- wywołanie wyłączone- miga dioda LED2.

Aby zmienić aktualny tryb pracy należy wcisnąć i przytrzymać klawisz KLUCZ, aż nastąpi zmiana trybu, po czym zwolnić przycisk. Powtórzenie operacji spowoduje przełączenie do następnego trybu.

### **Wyłączenie wywołania i podglądu**

Użytkownik może czasowo wyłączyć monitor, na przykład w sytuacji, w której nie chce, aby mu przeszkadzano. W tym trybie monitor nie reaguje w żaden sposób na próbę nawiązania połączenia, nie jest generowany sygnał wywołania ani nie zostaje włączony pogląd z kamery. Zmiana trybu pracy monitora realizowana jest przez długie wciśnięcie klawisza KLUCZ i została opisana w poprzednim punkcie. Przykładowo, jeżeli monitor pracuje w trybie głośnym, należy w stanie czuwania (nie jest włączony podgląd ani nie jest prowadzona rozmowa) wcisnąć długo klawisz KLUCZ, zapali się dioda LED2. Następnie należy powtórzyć tę

operację, dioda LED2 zacznie migać, co oznacza wyłączenie monitora.

Aby ponownie włączyć monitor, należy wcisnąć dowolny przycisk (PODGLĄD, STEROWANIE, KLUCZ, ROZMOWA). Po włączeniu zasilania w monitorze zostaje automatycznie ustawione wywołanie głośne.

### **Włączenie/wyłączenie świecenia diod sygnalizacyjnych**

Domyślnie diody sygnalizacyjne LED1...LED4 są włączone przez cały czas pracy monitora. Użytkownik może włączyć tryb, w którym diody sygnalizacyjne zostaną wygaszone po 60s od zakończenia połączenia, podglądu lub wciśnięcia dowolnego przycisku w monitorze. Aby włączyć/wyłączyć wygaszanie diod LED należy wykonać następujące operacje:

- w trybie czuwania wcisnąć i trzymać wciśnięty przycisk STEROWANIE,
- wcisnąć i zwolnić przycisk PROG,
- nastąpi reset monitora, po którym tryb sterowania diodami LED zostanie zmieniony.

### **Włączenie/wyłączenie podświetlenia przycisków funkcyjnych**

Użytkownik może zmienić jasność świecenia lub wyłączyć podświetlenie przycisków funkcyjnych.

Służy do tego przełącznik SW1 znajdujący się z tyłu monitora (patrz Rys. 6)

Dostępne są trzy tryby:

- H (high), przyciski mocno podświetlone,
- L (low), przyciski słabo podświetlone,
- OFF, podświetlenie przycisków wyłączone.

W ostatnim trybie podświetlenie przycisków zostanie wyłączone po 60 sekundach bezczynności od momentu przejścia monitora w stan czuwania.

## **4. Korzystanie z domofonu**

Poniżej opisane zostały podstawowe funkcje domofonów cyfrowych CD-2503/CD-3100. Pełna instrukcja obsługi tych domofonów dostępna jest na stronie [www.laskomex.com.pl](http://www.laskomex.com.pl). Jeżeli monitor wykorzystywany jest w innych domofonach cyfrowych niż wymienione (np. CD-4000), to należy zapoznać się szczegółowo z instrukcją obsługi tych systemów.

### **Korzystanie z funkcji zamka szyfrowego**

- podać numer mieszkania i potwierdzić klawiszem KLUCZ,
- kiedy na wyświetlaczu pojawi się komunikat ---- wprowadzić czterocyfrowy kod zamka,
- jeżeli podany kod jest prawidłowy, to zostanie zwolniona blokada wejścia,
- jeżeli podany kod jest nieprawidłowy, to pojawi się komunikat Err,
- użycie kodu przy wejściu podrzędnym sygnalizowane jest w odbiorniku. Podanie prawidłowego kodu sygnalizują trzy krótkie dźwięki, nieprawidłowego dwa długie,
- przy wejściu głównym korzystamy z tego samego kodu, co przy wejściu podrzędnym.

**Uwaga!** Funkcja zamka szyfrowego może być zablokowana przez instalatora!

### **Korzystanie z funkcji zamka w trybie z numeracją budynku**

- wprowadzić numer budynku z klawiatury przy wejściu głównym,
- poczekać, aż na wyświetlaczu pojawi się komunikat L---,
- podać numer mieszkania i potwierdzić klawiszem KLUCZ,
- kiedy pojawi się komunikat ---- wprowadzić czterocyfrowy kod,

### **Korzystanie z kluczy elektronicznych**

Aby korzystać z kluczy elektronicznych, należy je wcześniej zarejestrować w pamięci domofonu. Klucze rejestruje instalator lub użytkownik. Użytkownik domofonu może rejestrować klucz przy pomocy funkcji "Menu użytkownika". Korzystanie z czytnika może zostać zablokowane lub ograniczone przez instalatora.

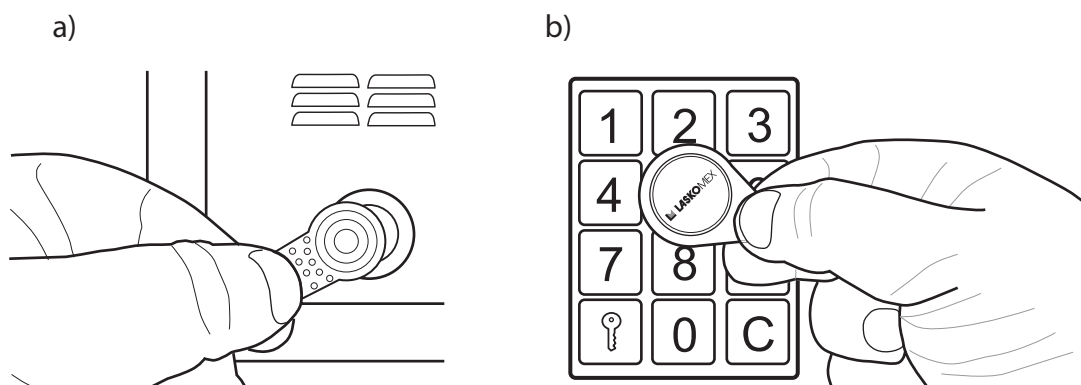
Po przyłożeniu zarejestrowanego klucza do czytnika wejście zostanie odblokowane, a na wyświetlaczu pojawi się na chwilę cyfra. Jest to pozycja klucza w pamięci domofonu. Cyfrę tę warto zapamiętać, bo może być przydatna w razie konieczności skasowania klucza. Użycie klucza może być sygnalizowane trzema krótkimi dźwiękami w odbiorniku. Jeżeli do czytnika zostanie przyłożony niezarejestrowany klucz, to kropka widoczna na wyświetlaczu na chwilę mignie.

### **Korzystanie ze zbliżeniowych kluczy elektronicznych (RFID)**

- zbliżyć klucz do klawiatury domofonu pełniącej rolę czytnika,
- klucz należy trzymać w taki sposób, aby był zwrócony jak największą powierzchnią do klawiatury (taka pozycja zapewnia odczyt z większej odległości).

### **Korzystanie z dotykowych kluczy elektronicznych (iButton)**

- przyłożyć klucz do czytnika kluczy iButton,
- lekko docisnąć klucz do bocznej krawędzi czytnika.



Rys. 2. Korzystanie z kluczy elektroznicznych: a) kluczy dotykowych iButton, b) kluczy zbliżeniowych RFID



## Funkcja „szybkie wejście”

Funkcja dostępna jest w wideodomofonie z wejściem głównym, na przykład wejściem na teren ogrodzonego osiedla i wejściem (wejściami) podrzędnymi, na przykład wejściami na klatkę. Osoba odwiedzająca musi najpierw zadzwonić do wybranego mieszkania wybierając jego numer w panelu przy wejściu głównym, następnie musi powtórzyć tę operację przy wejściu na klatkę schodową. Jeżeli po pierwszym połączeniu zostanie uaktywniona funkcja „szybkie wejście”, to podczas próby połączenia z domofonu przy wejściu na klatkę zostanie automatycznie uruchomiony elektrozaczep blokujący drzwi.

Funkcja pozostaje aktywna przez czas ok. 10 minut od chwili aktywacji.

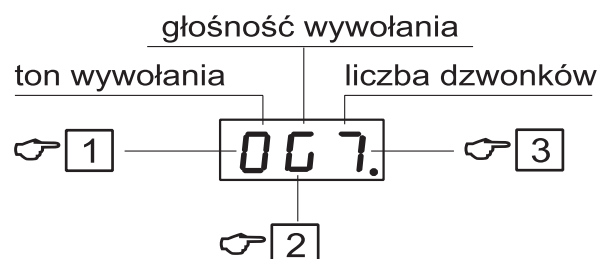
Aktywacja funkcji „szybkie wejście”:

- odebrać połączenie z wejścia głównego,
- odblokować wejście wciskając przycisk KLUCZ,
- wcisnąć przycisk ROZMOWA - w głośniku pojawiają się krótkie dźwięki o narastającej wysokości sygnalizujące włączenie funkcji,
- zakończyć rozmowę wciskając przycisk PODGLĄD lub zaczekać, aż połączenie zostanie zakończone automatycznie,
- ponowne wciśnięcie przycisku ROZMOWA przed zakończeniem połączenia spowoduje wyłączenie funkcji „szybkie wejście”.

## Menu użytkownika

Menu użytkownika to mechanizm, który pozwala użytkownikom domofonów cyfrowych zmienić niektóre parametry pracy domofonu. Zmiany dotyczą wybranego numeru lokalu (lokalu, w którym aktywowano menu), wprowadzone zmiany zostają następnie zapisywane w pamięci domofonu. Dzięki temu każdy użytkownik może dostosować pracę domofonu do swoich oczekiwań. Menu użytkownika pozwala na:

- zmianę tonu wywołania,
- zmianę głośności wywołania,
- ustawienie liczby dzwonek,
- zmianę kodu zamka szyfrowego,
- zarejestrowanie kluczy elektronicznych.



Rys. 3 Menu użytkownika

Aby dokonać zmian lokator musi aktywować menu użytkownika. Potrzebna jest do tego pomoc osoby znajdującej się w mieszkaniu. Aby aktywować menu użytkownika należy wykonać następujące czynności:

- nawiązać połączenie z lokalem korzystając domofonu przy wejściu podrzędnym,
- wcisnąć przycisk ze znakiem klucza i wciąż trzymając poprosić osobę w mieszkaniu, aby pięciokrotnie wcisnęła w monitorze przycisk KLUCZ,
- aktywowanie funkcji sygnalizowane jest krótkim sygnałem dźwiękowym w głośniku monitora i panela zewnętrznego oraz chwilowym pojawieniem się na wyświetlaczu panela komunikatu [OPC],
- zakończyć rozmowę,
- wybrać numer lokalu, a następnie wcisnąć klawisz KLUCZ oraz wprowadzić kod zamka szyfrowego (opcjonalnie- instalator może wyłączyć sprawdzanie kodu, wtedy na ekranie pojawią się symbole, patrz następny punkt),
- na wyświetlaczu pojawią się symbole określające aktualny stan nastaw indywidualnych, Rys. 3 przedstawia widok wyświetlacza po włączeniu menu użytkownika (widok dla domyślnych wartości parametrów).

### **Zmiana tonu, głośności wywołania i liczby dzwonek**

- [1] Pierwszy znak na wyświetlaczu określa ton wywołania (0...7). Sygnał wywołania można zmieniać, wciskając klawisz oznaczony numerem [1].
- [2] Drugi znak na wyświetlaczu określa głośność wywołania (G - głośny, N - narastający, C - cichy, U - umiarkowany). Wybór sygnału narastającego ma sens przy liczbie sygnałów wywołania większej niż 1. Głośność zmienia się klawiszem [2].
- [3] Trzeci znak na wyświetlaczu oznacza liczbę dzwonek (1-8) - decyduje o tym, jak długo dzwoni unifon. Liczbę sygnałów zmienia się klawiszem [3].

### **Zmiana kodu zamka szyfrowego**

Opcja ta może być zablokowana przez instalatora.

- uruchomić menu użytkownika,
- wybrać klawisz [0]. Pojawią się cztery poziome kreski,
- na chwilę pojawią się komunikaty [NEU], [CODE], a następnie cztery poziome kreski,
- wprowadzić nowy kod,
- ponownie wprowadzić nowy kod.

### **Rejestrowanie nowego klucza elektronicznego**

Opcja ta może być zablokowana przez instalatora.

- uruchomić menu użytkownika,
- wybrać klawisz [8]. Na wyświetlaczu pojawi się komunikat [ADD],
- przyłożyć do czytnika klucz elektroniczny,
- komunikat [NEU] oznacza, że klucz został zapisany w pamięci z przypisaniem do lokalu,
- jeżeli do czytnika został przyłożony klucz zarejestrowany wcześniej, to na wyświetlaczu pojawi się komunikat [OLD].

## Wyjście z menu użytkownika

Aby wyjść z edycji menu użytkownika (nie wychodząc z całej procedury) w celu sprawdzenia działania nastaw oraz późniejszego dokonania ewentualnych zmian wciskamy klawisz KLUCZ. Istnieje wówczas możliwość nawiązywania połączeń.

Aby definitywnie wyjść z całej procedury wciskamy klawisz [C]. W tym przypadku ponowne wejście do menu wymaga powtórzenia całej procedury od początku.

Po upływie 4 minut bezczynności dostęp do menu użytkownika zostanie wyłączony automatycznie.

## 5. Montaż i uruchomienie monitora

### Wykonanie instalacji elektrycznej

Szczegółowe zalecenie dotyczące wykonania instalacji elektrycznej systemu wideodomofonowego znajdują się w instrukcji obsługi domofonów cyfrowych CD-2502 lub CD-3100. Instalację należy wykonać, używając rozdzielaczy wideo. Jeden rozdzielacz przypada na cztery monitory. Rozdzielacz może pełnić rolę zasilacza centralnego, o ile zasilany jest z zasilacza 15VDC/4A. Przy takim połączeniu odległość między rozdzielaczem a monitorem nie powinna przekraczać 30m, zgodnie z tabelką na Rys. 4. Monitor można również zasiląć z lokalnego zasilacza 13,5...15V DC/1,2A. Zalecane jest to w przypadku, kiedy odległość między panelem a monitorem przekracza 30m. Sygnał wideo w dalszym ciągu powinien być doprowadzony z rozdzielacza CVR-2. Do wykonania instalacji wideo zaleca się stosowanie skrętki UTP kat.5.

### Montaż monitora

- Monitor powinien być zamontowany wewnątrz budynku w łatwo dostępnym dla domowników miejscu, na wysokości co najmniej 1,5m w taki sposób, aby nie stwarzał dla nich zagrożenia i nie był narażony na przypadkowe potrącenia.
- Monitora nie należy montować naprzeciw okna lub silnego źródła światła, gdyż może to utrudnić obserwację obrazu na ekranie monitora.
- Nie zaleca się montażu monitorów w wąskich korytarzach lub przejściach, ponieważ może to powodować zakłócenia dźwięku.
- Monitor należy montować co najmniej 1,5m od źródeł silnych zakłóceń elektromagnetycznych - zasilaczy transformatorowych, magnesów, metalowych rur kanalizacyjnych i gazowych, gdyż może to wywoływać zniekształcenia obrazu.
- Zalecane jest, aby w miejscu przewidzianym do montażu monitora umieścić podtylnkową puszkę elektryczną z mocowaniem do gniazdka lub wyłącznika elektrycznego.
- Przewody połączeniowe monitora wyprowadzić w puszcze.
- Do puszki przymocować uchwyt montażowy monitora w taki sposób, aby uchwyty z otworami skierowane były do góry.
- Do przewodów podłączyć wtyczki montażowe (patrz Rys.5 i 6). Umieścić wtyczki w odpowiednich gniazdach pamiętając, aby wtyczkę zasilania umieścić na końcu.

- Zaprogramować numer monitora (patrz punkt 6 „Programowanie numeru”).
- Na koniec zamocować monitor na uchwycie montażowym i lekko pociągnąć w dół, pokonując lekki opór.

Zaciski	Odległość	
	<15m	<30m
L+,L-,CAM1+,CAM1-	0,5mm	
+VS,GS	0,5mm	2x0,5mm

Rys. 4. Dopuszczalne odległości monitor-rozdzielacz i wymagane średnice żył

### Podłączenie kamery dodatkowej lub panela piętrowego COMMAX

Do monitora można podłączyć dodatkową kamerę lub panel piętrowy pracujący w systemie COMMAX, np. dedykowany panel BVC-8000. Służy do tego złącze CN CAM2.

Panel piętrowy posiada kolorową kamerę z oświetlaczem, głośnik, mikrofon, przycisk wywołania i wyjście do podłączenia elektrozaczełu. Panel piętrowy umożliwia wywołanie monitora (sygnał wywołania jest inny niż sygnał dzwonka i domofonu), prowadzenie rozmowy i uruchomienie elektrozaczełu przy wejściu, przy którym zamontowano panel.

Jako kamerę dodatkową można wykorzystać standardową kamerę z wyjściem COMPOSITE VIDEO w standardzie PAL. Może to być kamera płytkowa, kamera kopułkowa, kamera w formie wizjera itp. Kamerę dodatkową można podłączyć bezpośrednio do wtyczki CN\_CAM2 pod zaciski VC(+12V), GND (masa) i C2 (video). Niektóre panele piętrowe wymagają do prawidłowej pracy napięcia 5V w stanie spoczynku. Jumper JP2 umożliwia ustawienie na linii zasilania monitora napięcia spoczynkowego o wartości 1,5V lub 5V.

**Uwaga!** Na monitorze można wyświetlać obraz pochodzący z kamer analogowych w standardzie PAL. Obraz z innych kamer, w szczególności z kamer HD i FULL HD nie zostanie wyświetlony!

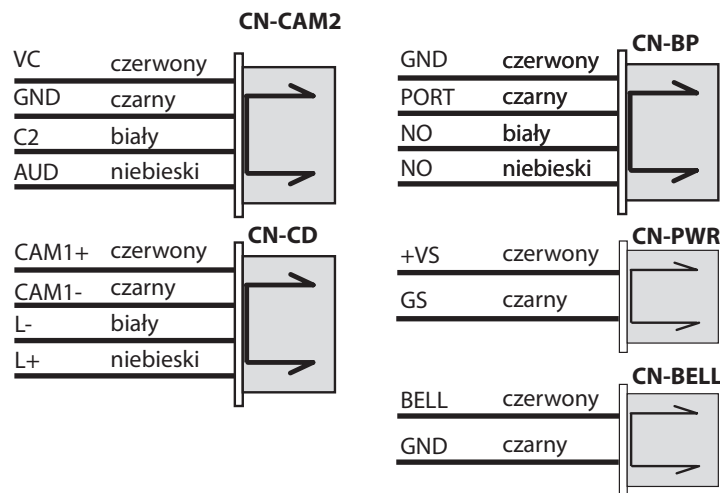
### Podłączenie dzwonka do drzwi

Monitor może zastąpić standardowy dzwonek do drzwi (sygnał gongu DING-DONG). W tym celu pod zaciski wtyczki CN\_BELL należy podłączyć standardowy wyłącznik dzwonekowy (zwierny). Jeżeli przycisk dzwonka zostanie wciśnięty podczas wywoływania monitora, to sygnał wywołania zostanie chwilowo zastąpiony dźwiękiem gongu, a następnie ponownie włączony.

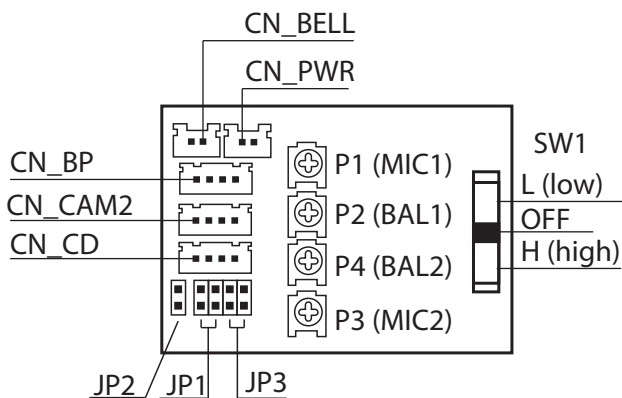
Należy zwrócić uwagę, aby zaciski wyłącznika nie były podłączone do elementów żadnej innej instalacji, w szczególności do sieci 230V.

### Podłączenie urządzenia dodatkowego

Długie wciśnięcie przycisku STEROWANIE uruchamia na czas ok. 1s wewnętrzny przełącznik, który zwiera zaciski NO we wtyczce CN\_BP. Styki te można wykorzystać np. do sterowania napędem bramy wjazdowej lub szlabanem (patrz Rys. 7).



Rys. 5 Opis wtyczek połączeniowych monitora.



P1 - MIC1, poziom sygnału do panela zewnętrznego  
 P2 - BAL1, poziom sygnału z panela zewnętrznego  
 P3 - MIC2, poziom sygnału do panela piętrowego  
 P4 - BAL2, poziom sygnału z panela piętrowego

**CN\_PWR**

1 - +VS - zasilanie monitora  
 2 - GS - zasilanie monitora (masa)

**CN\_BELL**

1 - BELL - dzwonek do drzwi  
 2 - GND - dzwonek do drzwi (masa)

\* Złącze do programowania wykorzystywane jest w procesie produkcji i do celów serwisowych

**UWAGA!**

Usunięcie plastikowej osłony ze złącza do programowania powoduje utratę gwarancji producenta!

**JP1 - konfiguracja linii C+, C- (CAM1+, CAM1-)**

BNC - kabel koncentryczny



UTP - skrętka UTP



UTP+TERM - skrętka UTP z terminatorem 100R

**JP2 - konfiguracja linii VC złącza CN\_CAM**

1,5V w stanie czuwania



5V w stanie czuwania

**JP3 - konfiguracja linii C1 i C2 dla kabla koncentrycznego**

TERM OFF



C2 TERM 75R



C1 TERM 75R



C1 TERM 75R, C2 TERM 75R

**CN\_BP**

1 - GND - masa  
 2 - PORT- linia portiera  
 3 - NO - sterowanie napędem bramy  
 4 - NO - sterowanie napędem bramy

**CN\_CAM**

1 - VC - zasilanie kamery dodatkowej/panela piętrowego  
 2 - GND - masa  
 3 - C2 - sygnał video z kamery dodatkowej  
 4 - AUD - linia audio panela piętrowego

**CN\_CD**

1 - CAM1+ sygnał video z systemu domofonowego  
 2 - CAM1- sygnał video z systemu domofonowego  
 3 - L- linia unifonów  
 4 - L+ linia unifonów

Rys. 6 Opis gniazd połączeniowych monitora. Elementy regulacyjne i zworki konfiguracyjne

## 6. Programowanie numeru i uruchomienie monitora

Standardowo w każdym monitorze zaprogramowany jest testowy numer 63. W monitorze można ustawić numery z zakresu 1...254, zaprogramowanie innych numerów jest niemożliwe. Do programowania numeru wykorzystywane są przyciski KLUCZ I ROZMOWA oraz przycisk PROG znajdujący się z boku monitora. Programuje się kolejno liczbę setek, dziesiątek i jedności wchodzących w skład programowanego numeru.

Opis przycisków:

- |         |   |
|---------|---|
| PROG    | - wejście w tryb programowania (patrz Rys.1).                         |
| ROZMOWA | - wprowadzenie programowanej wartości.                                |
| KLUCZ   | - potwierdzenie wartości, przejście do kolejnego etapu programowania. |

### Ustawienie numeru monitora

Aby zaprogramować numer należy wykonać po kolei następujące czynności:

- Trzykrotnie wcisnąć przycisk PROG. Monitor przechodzi w tryb programowania, co sygnalizuje krótkie jednoczesne mignięcie diod sygnalizacyjnych LED1 i LED2.
- Ustawienie liczby setek. Przycisk ROZMOWA wcisnąć tyle razy, ile setek wchodzi w skład programowanego numeru (0, 1 lub 2). Każde wciśnięcie sygnalizowane jest mignięciem diody LED2. Operację zakończyć przyciskiem KLUCZ, co potwierdzi długie mignięcie diody. Jeżeli liczba setek jest równa 0 (programowany numer mniejszy od 100) od razu wcisnąć przycisk KLUCZ.
- Ustawienie liczby dziesiątek. Przycisk ROZMOWA wcisnąć tyle razy, ile dziesiątek wchodzi w skład programowanego numeru. Każde wciśnięcie sygnalizowane jest mignięciem diody LED2. Operację zakończyć przyciskiem KLUCZ, co potwierdzi długie mignięcie diody. Jeżeli liczba dziesiątek jest równa 0, od razu wcisnąć przycisk KLUCZ.
- Ustawienie liczby jedności. Przycisk ROZMOWA wcisnąć tyle razy, ile jedności wchodzi w skład programowanego numeru. Każde wciśnięcie sygnalizowane jest mignięciem diody LED2. Operację zakończyć przyciskiem KLUCZ, co potwierdzi długie mignięcie diody. Jeżeli liczba jedności wynosi 0, wcisnąć przycisk KLUCZ. Numer monitora został zaprogramowany.
- Odtworzenie zaprogramowanego numeru. Dioda LED2 zaczyna migać tyle razy ile wynoszą kolejne cyfry zaprogramowanego numeru (liczba setek, dziesiątek i jedności). Dłuższa przerwa oznacza przejście do kolejnej cyfry w zaprogramowanym numerze, natomiast dłuższe mignięcie diody LED1 oznacza wartość zerową. Następnie zaświecą się diody sygnalizujące aktualny stan urządzenia.

Jeżeli procedura programowania nie zostanie zakończona, a czas bezczynności przekroczy 30 sekund, to nastąpi samoczynne wyjście z procedury, a numer monitora nie zostanie zmieniony.

## Sprawdzanie numeru monitora

Aby sprawdzić zaprogramowany numer monitora należy w trybie oczekiwania wcisnąć przycisk PROG. Na moment zaświecą się diody LED1 i LED2. Dioda LED2 zaczyna migać tyle razy ile wynoszą kolejne cyfry zaprogramowanego numeru (liczba setek, dziesiątek i jedności). Dłuższa przerwa oznacza przejście do kolejnej cyfry w zaprogramowanym numerze, natomiast dłuższe mignięcie diody LED1 oznacza wartość zerową. Po zakończeniu odtwarzania zaprogramowanego numeru zaświecą się diody sygnalizujące aktualny stan monitora.

## Konfiguracja linii wideo

W zależności od topologii systemu przesyłu sygnału wideo dostępne są trzy ustawienia konfigurujące linię wideo. Ustawień tych dokonuje się odpowiednimi zworami znajdującymi się z tyłu monitora (patrz Rys.6 lub naklejka z tyłu monitora).

- BNC - ustawić zworę w tym położeniu jeśli sygnał wideo przesyłany jest kablem koncentrycznym. Linię można obciążyć terminatorem (jumper JP3).
- UTP - ustawić zworę w tym położeniu jeśli sygnał wideo przesyłany jest symetrycznie skrętką UTP.
- UTP+TERMINATOR - ustawić zworę w tym położeniu jeśli sygnał wideo przesyłany jest symetrycznie skrętką UTP i monitor znajduje się na końcu magistrali wideo lub jest jedynym obciążeniem linii. W tej pozycji linia jest obciążona rezystorem 100R.

## Regulacja monitora

Regulacje dostępne dla użytkownika zostały opisane w punkcie 3 instrukcji.

W szczególnych przypadkach można dokonać korekty sygnału audio za pomocą następujących potencjometrów dostępnych z tyłu monitora (patrz Rys.6):

- BAL1 - korekta poziomu (głośności) sygnału przychodzącego z panela zewnętrznego
- MIC1 - korekta poziomu (głośności) sygnału wychodzącego do panela zewnętrznego
- BAL2 - korekta poziomu (głośności) sygnału przychodzącego z panela piętrowego
- MIC2 - korekta poziomu (głośności) sygnału wychodzącego do panela piętrowego

## Zmiana numeru ID monitora w systemach z centralą portiera

Każdy monitor ma własny numer ID, który wykorzystywany jest w systemach domofonowych z zainstalowaną centralą portiera. Numery te są generowane losowo i teoretycznie może zdarzyć się sytuacja, że dwa monitory mają identyczne numery ID. W takim przypadku należy zmienić numer ID jednego z monitorów. W tym celu należy wykonać następujące operacje:

- wyłączyć zasilanie,
- włączyć zasilanie trzymając cały czas wciśnięty klawisz PROG,
- diody LED i LED2 zaczną migać, trwa losowanie numeru,
- zwolnić przycisk PROG, zaczną migać jedna dioda, sygnalizując koniec losowania,
- nacisnąć krótko przycisk PROG w celu zatwierdzenia nowego numeru.

## **Sprawdzenie wersji firmware monitora**

Numer firmware monitora składa się z części całkowitej i ułamkowej, np. 1.2. Procedura pozwala na sprawdzenie tego numeru.

- wyłączyć podgląd i wywołanie (patrz punkt „Wyłączenie wywołania i podglądu”), dioda LED2 zacznie migać,
- wcisnąć na chwilę przycisk PROG, migną na chwilę diody LED1 i LED2,
- dioda LED2 mignie tyle razy, ile wynosi część całkowita,
- następnie migną na chwilę diody LED1 i LED2,
- dioda LED2 mignie tyle razy, ile wynosi część ułamkowa,
- na chwilę zaświecą się wszystkie diody a następnie monitor przejdzie w tryb normalnej pracy.

## **Włączenie/wyłączenie obsługi centrali portiera**

W systemie, w którym zamontowana jest centrala portiera użytkownik monitora może wysłać zgłoszenie, które wyświetlane jest w centrali.

Obsługujący ją portier odbiera zgłoszenie i łączy się z numerem, z którego je wysłano. Domyślnie współpraca monitora z konsolą portiera jest wyłączona. Aby ją włączyć, należy wykonać następujące czynności:

- włączyć podgląd z kamery systemu domofonowego, wciskając w stanie czuwania przycisk PODGLĄD,
- wcisnąć 3 razy przycisk ROZMOWA, zacznie migać dioda LED1 lub LED2
- wcisnąć na przycisk PROG,
- nastąpi restart monitora i na chwilę zaświecą wszystkie diody LED w monitorze,
- monitor przechodzi w stan czuwania, tryb związany z obsługą konsoli zostanie zmieniony na przeciwny.

## **7. Obsługa “procedury instalacyjnej”**

Procedura ułatwia uruchomienie systemu domofonowego. Po uruchomieniu procedury instalacyjnej w monitorze można ustawić liczbę dzwonek oraz ton i głośność wywołania (są to nastawy indywidualne dla każdego numeru mieszkania). Następnie centrala nawiązuje automatycznie połączenie z unifonem lub monitorem, w którym uruchomiona została procedura, dając instalatorowi możliwość sprawdzenia urządzenia.

- włączyć procedurę instalacyjną w systemie domofonowym (szczegółowy opis dostępny jest w instrukcji do systemu domofonowego),
- włączyć podgląd z kamery systemu domofonowego (jedno naciśnięcie klawisza PODGLĄD) i wcisnąć 3 razy przycisk ROZMOWA,
- dioda LED1 lub LED2 zacznie migać, sygnalizując włączenie trybu SERWIS w monitorze,
- wcisnąć klawisz KLUCZ, centrala rozpocznie poszukiwanie testowanego monitora,



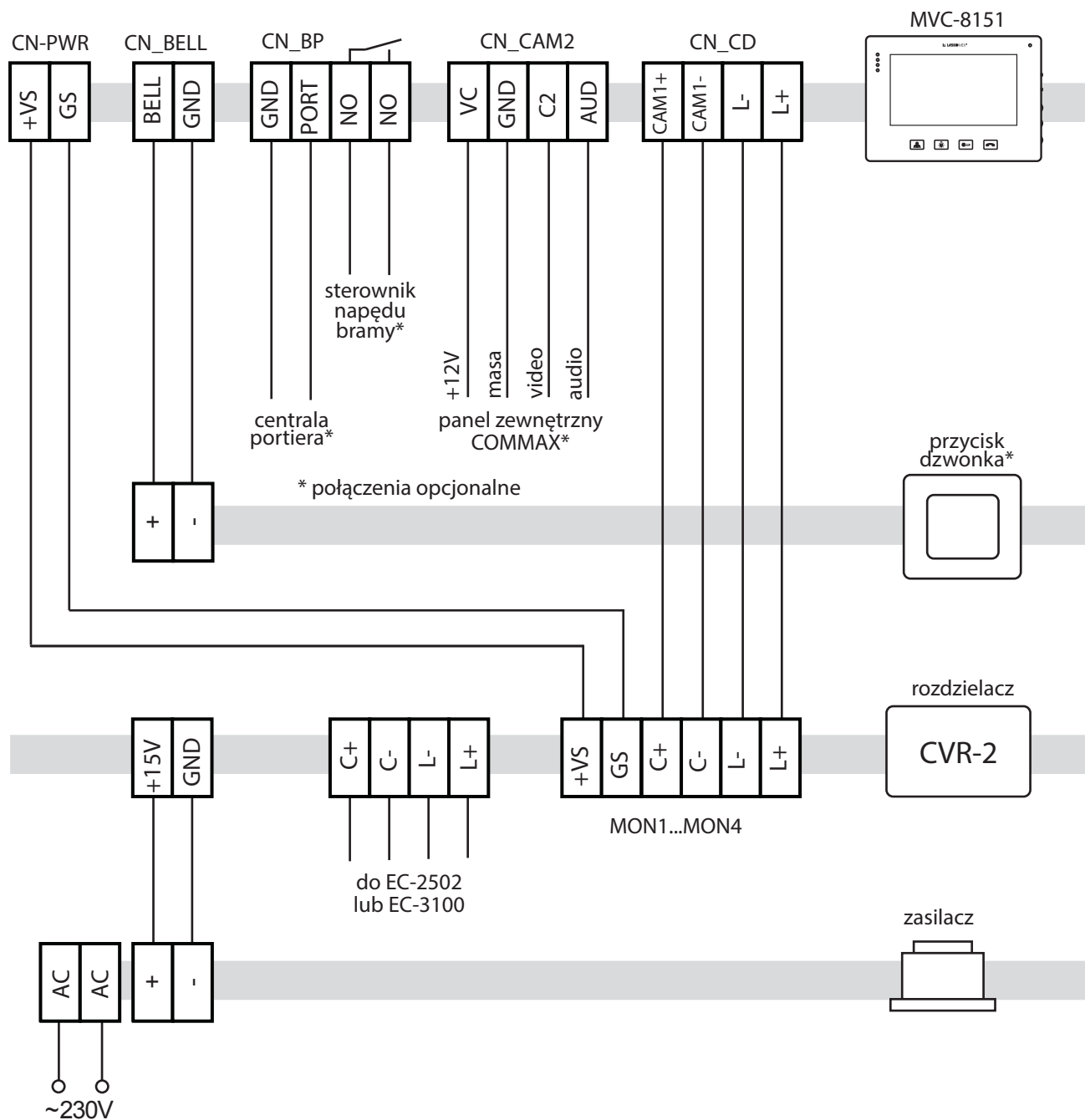
- następnie serią krótkich dźwięków odtwarzany jest numer monitora w kolejności liczba setek, dziesiątek i jedności (długi dźwięk oznacza wartość ,0'),
- wciskając klawisz ROZMOWA ustawić głośność wywołania, trzy narastające dźwięki oznaczają, że wybrany został sygnał o narastającej głośności,
- klawiszem KLUCZ wybrać ton wywołania,
- zakończyć ustawianie monitora wciskając klawisz PODGLĄD,
- centrala oddzwoni do monitora z wybranymi ustawieniami,
- odebrać rozmowę, sprawdzić działanie toru akustycznego i elektrozaczepu,
- zakończyć połączenie,
- ustawianie głośności i tonu wywołania to operacje opcjonalne, można je pominąć wciskając od razu przycisk PODGLĄD, by zainicjować połączenie centrali z monitorem.

## 8. Konserwacja

- w przypadku zabrudzenia, monitor należy czyścić miękką, lekko wilgotną szmatką,
- należy unikać zalania wodą lub inną cieczą wnętrza monitora, ponieważ może to spowodować uszkodzenie urządzenia,
- nie należy stosować materiałów ściernych, mogących zarysować powierzchnię obudowy,
- do czyszczenia nie należy stosować benzyny ani żadnych rozpuszczalników i silnych detergentów, ponieważ mogą one spowodować uszkodzenie lub odbarwienie powierzchni.

## 9. Dane techniczne i schemat podłączenia

Zasilanie:	15V DC/ 1A
Zalecany zasilacz:	KSAS0181500120, SAPC15018EU
Przekątna ekranu:	7"
Stopień ochrony:	IP30
Temperatura pracy:	(5 – 40) °C
Wymiary:	213x152x21 mm



Rys. 7 Schemat podłączenia monitora

## 10. Opis diod LED

LED1 - zielona

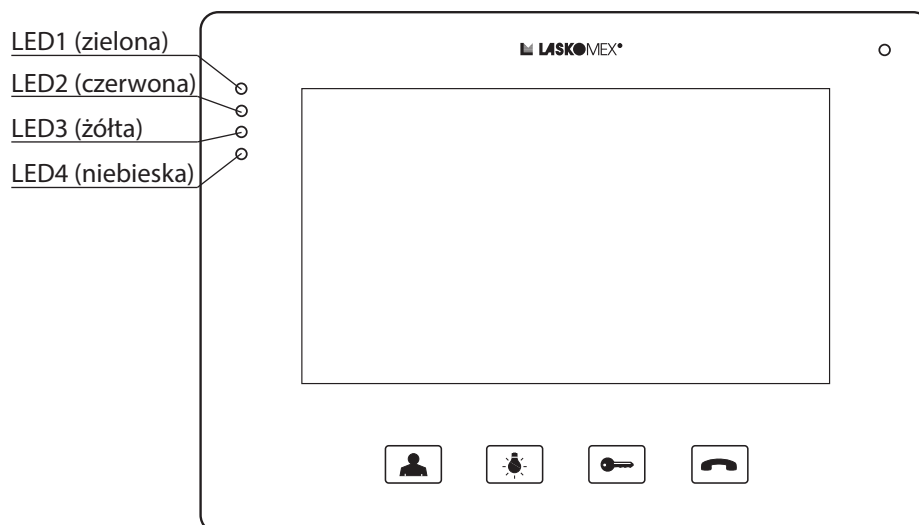
LED2 – czerwona

LED3 – żółta

LED4 - niebieska

- Dioda LED1 świeci – wywołanie głośne
- Dioda LED2 świeci – wywołanie ciche
- Dioda LED2 miga – wywołanie wyłączone
- Dioda LED2 i LED3 szybko miga – zgłoszenie nie zostało przyjęte przez moduł portiera (po długim wciśnięciu przycisku ROZMOWA)
- Dioda LED2 i LED3 długie mignięcie – zgłoszenie zostało przyjęte przez moduł portiera (po długim wciśnięciu przycisku ROZMOWA)
- Dioda LED3 świeci – aktywny tor panela piętrowego
- Dioda LED3 świeci, LED2 szybko miga – otwarcie zaczepu przy panelu piętrowym
- Dioda LED4 świeci – uruchomione wyjście napędu bramy
- Dioda LED2 miga seriami (dwa szybkie mignięcia i dłuższa przerwa) – uruchomienie napędu bramy wjazdowej po linii L+, L-

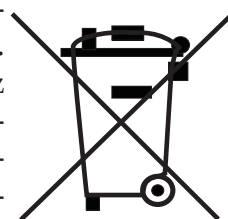
Stan diod LED w trybie programowania monitora został opisany w punkcie 6 instrukcji.



Rys. 8 Diody LED

## WSKAZÓWKI DOTYCZĄCE OCHRONY ŚRODOWISKA

Produkt został oznaczony symbolem przekreślonego kosza, zgodnie z europejską dyrektywą 2012/19/UE o zużytych sprzęcie elektrycznym i elektronicznym. Po jego zużyciu lub zakończeniu użytkowania nie może być umieszczony wraz z innymi, zwykłymi odpadami pochodzącymi z gospodarstw domowych. Użytkownik produktu jest zobowiązany do oddania go prowadzącym zbieranie zużytego sprzętu elektrycznego i elektronicznego, jak lokalne zbiórki, sklepy, punkty wytypowane przez producenta oraz odpowiednie gminne jednostki zbierania odpadów.

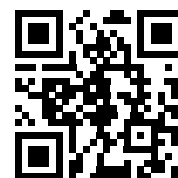


Lista punktów zbierania zużytego sprzętu firmy LASKOMEX dostępna jest na [www.laskomex.com.pl](http://www.laskomex.com.pl) lub pod nr telefonicznym 42 671 88 68.

Opakowanie produktu należy usuwać zgodnie z przepisami ochrony środowiska.

### **Pamiętaj!**

**Selektywne przekazywanie do utylizacji zużytego sprzętu elektrycznego i elektronicznego znacznie przyczynia się do ochrony zdrowia i życia ludzi oraz ochrony środowiska naturalnego. Zwrot materiałów opakowaniowych do obiegu materiałowego oszczędza surowce i zmniejsza powstawanie odpadów.**



 **LASKOMEX®**

V1.8 (firmware 1.6+) 18.08.2021

ul. Dąbrowskiego 249, 93-231 Łódź, tel. (042) 671 88 00, fax (042) 671 88 88  
e-mail: [laskomex@laskomex.com.pl](mailto:laskomex@laskomex.com.pl), [www.laskomex.com.pl](http://www.laskomex.com.pl), [www.elektrozaczepy.pl](http://www.elektrozaczepy.pl)