

**OBUDOWY NATYNKOWE DAX1-1, DAX1-2V, DAX1-2H**

Obudowy serii DAX1, to obudowy natynkowe, przeznaczone do paneli zewnętrznych CP-2513xx i CP-3113xx, stosowanych w domofonach cyfrowych CD-2502 i CD-3100.

Standardowo panele te montowane są podytnkowo.

Razem z panelami zewnętrznymi często montowane są panele informacyjne (listy lokatorów). Obudowa DAX1-1 służy do montażu samego panela zewnętrznego, pozostałe do montażu paneli zewnętrznych z listami lokatorów, umieszczonymi z boku lub pod spodem.

Obudowy i panele zewnętrzne wykonane są ze stali nierdzewnej INOX.

**Dostępne modele**

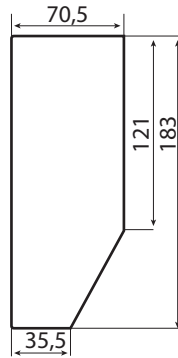
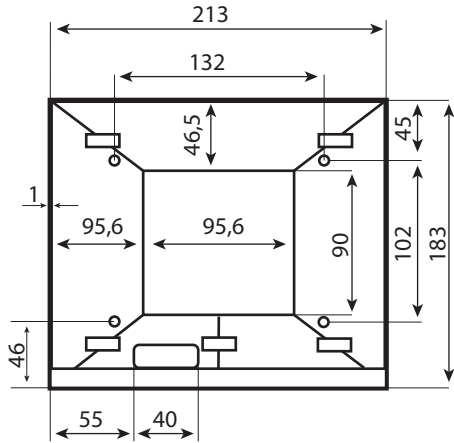
- DAX1-1 obudowa do panela zewnętrznego
- DAX1-2H obudowa do panela i listy NP- 2511
- DAX1-2V obudowa do panela i listy NP-2512

**Powiązane urządzenia**

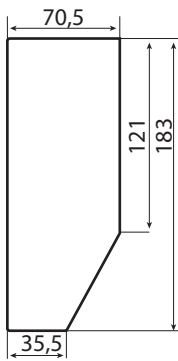
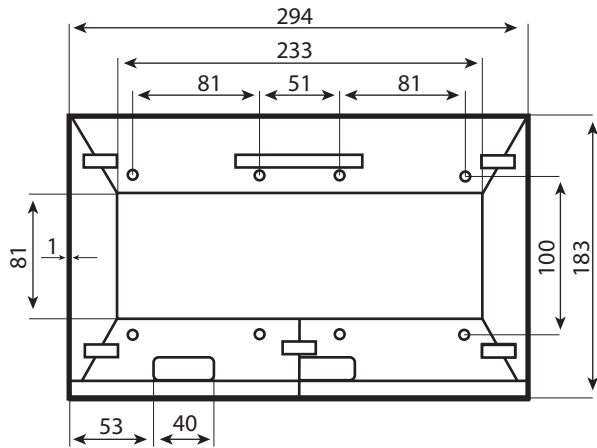
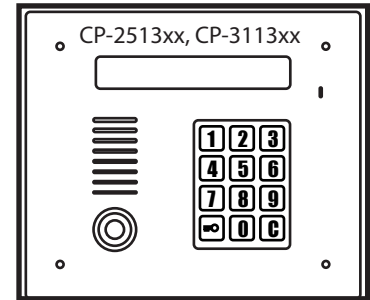
- CP-2513TP panel zewnętrzny do CD-2502
- CP-2513R panel zewnętrzny do CD-2502
- CP-3113TP panel zewnętrzny do CD-3100
- CP-3113R panel zewnętrzny do CD-3100
- NP-2511 lista lokatorów montowana pod spodem
- NP-2512 lista lokatorów montowana z boku

**Dostępne kolory**

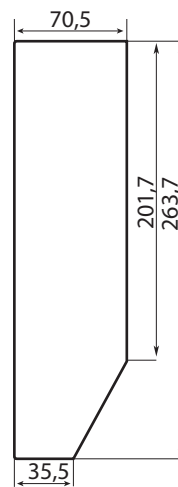
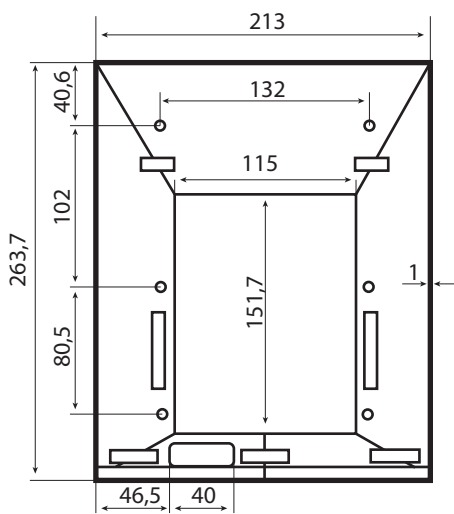
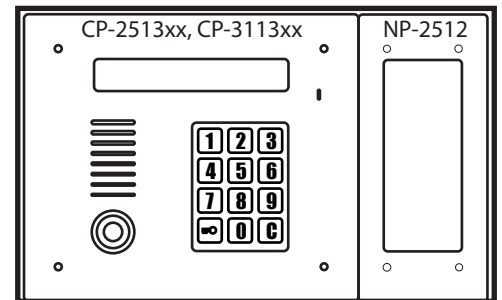
- INOX



DAX1-1



DAX1-2H



DAX1-2V

