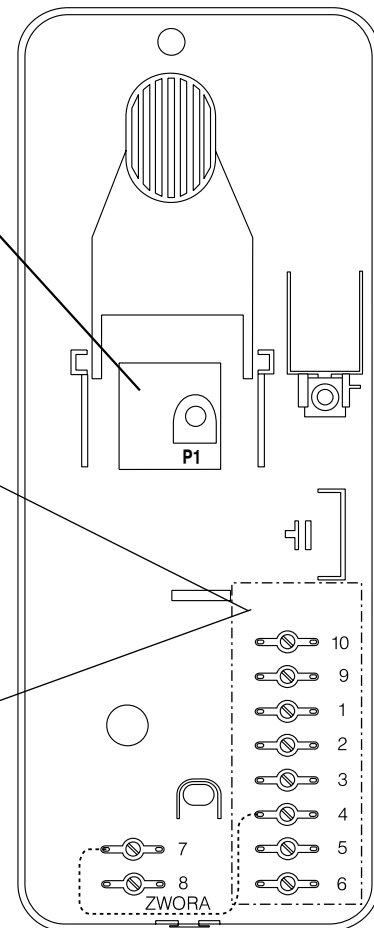
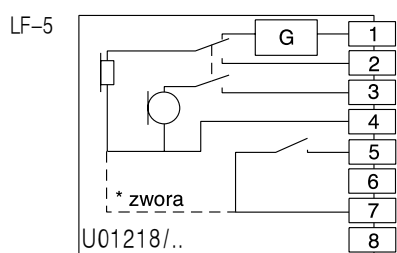
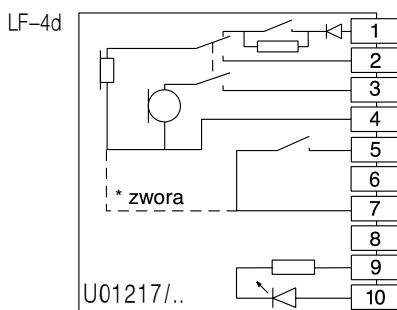
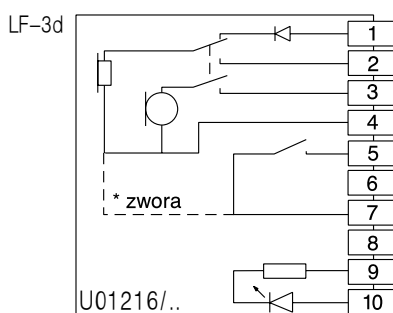


P1 potencjometr regulacji czułości mikrofonu, ustawiony fabrycznie – regulować jedynie w uzasadnionych przypadkach!

LF-8 –programowanie numeru mieszkania: należy założyć nasadki (jumpery) na kołki o takich numerach, aby ich suma dała programowany numer mieszkania (np. dla mieszkania nr 45 nasadki założyć na kołki o numerach 1, 4, 8, 32). Firmowo ustawiony jest numer 63.

LF-8

LF-10



Oznaczenia zacisków

(nie dotyczy unifonów dwuprzewodowych):

- 1 wywołanie
- 2 słuchawka
- 3 mikrofon
- 4 masa
- 5 sterowanie elektrozaczeptu
- 6 wywołanie wewnętrzne (wejście)
- 7 sterowanie elektrozaczeptu (masa)
- 8 wywołanie wewnętrzne (wyjście)
- 10 plus diody LED
- 1.0 wejście sygnału blokowania

dla unifonów dwuprzewodowych:

- 1, L+ zacisk linii plus
- 2, L- zacisk linii minus

* **zworę przeciąć przy instalacji 5+n**